

**CASE II**  
AGRICULTURE  
FOR THOSE WHO DEMAND MORE

# FARMLIFT

VERREIKER 74 - 146 PK





# BRENG UW BEDRIJF

Naar nieuwe hoogten



Case IH is altijd tegemoet gekomen aan de behoeften van welk type landbouwbedrijf dan ook, en de Farmlift-serie van verreikers zet die traditie voort. Wanneer er graan moet worden geladen, zakken moeten worden verplaatst, balen moeten worden gestapeld, mest moet worden geschoven, kortom als de job bestaat uit het verplaatsen van willekeurige materialen op de boerderij, leggen de Farmlift-verreikers van Case IH dezelfde kwaliteiten aan de dag die u van de Case IH-tractoren en

oogstmachines verwacht. De uit zes modellen bestaande Farmlift-serie, met een hefvermogen van 2500 tot 4200 kg en een maximale hefhoogte van 9,1 m, beschikt over alle keurmerken die een machine van Case IH waardig zijn - robuustheid, betrouwbaarheid en comfort, in combinatie met vermogen, snelheid en wendbaarheid.

**FARMLIFT. VOOR IEDERE LAST HET JUISTE MODEL.**

### HOGVE VEILIGHEIDSVEREISTEN

De Farmlift-modellen zijn voorzien van heavy-duty frames voor meer veiligheid. De giek is ontworpen voor een maximale stugheid en stabiliteit. Bovendien zijn alle modellen standaard uitgerust met een kantelbeveiligingssysteem, dat garant staat voor een maximale veiligheid tijdens uw werkzaamheden.



# ONTWORPEN

Met het oog op efficiëntie

Van de compacte 525, slechts 1,8 m breed en minder dan 2 m hoog, tot de 742 voor wie met zijn max. hefvermogen van 4200 kg geen klus te veel is en de enorme reikwijdte van maar liefst 9,1 m van de 935, en de vele modellen die daar nog tussen liggen, de Farmlift-serie biedt de juiste machine voor alle vereisten. Wij ontworpen en bouwden deze serie om tegemoet te komen aan de diverse behoeften van de hedendaagse landbouw – van kleine landbouwbedrijven tot grootschalige activiteiten. Welk model u ook kiest, u weet dat u kunt rekenen op een superieur bestuurderscomfort, korte laadtijden en een snel reactievermogen.

### FARMLIFT. HOUDT HET BEDRIJF DRAAIENDE.

Modellen	Hefcapaciteit	Max. reikwijdte	Nominaal motorvermogen / max. vermogen	Transmissie	Hydraulisch lastdetectiesysteem
Farmlift 742	4,2 t	7,0 m	129 pk / 146 pk	6x3 Autoshift	CCLS-pomp met variabele opbrengst van 140 l
Farmlift 636	3,6 t	6,1 m	129 pk / 146 pk	6x3 Autoshift	CCLS-pomp met variabele opbrengst van 140 l
Farmlift 935	3,5 t	9,1 m	121 pk / 133 pk	4x3 Powershift / 6x3 Autoshift	Tandwielpomp 120 l (optionele CCLS-pomp met variabele opbrengst van 140 l)
Farmlift 737	3,7 t	7,0 m	121 pk / 133 pk	4x3 Powershift / 6x3 Autoshift	Tandwielpomp 120 l (optionele CCLS-pomp met variabele opbrengst van 140 l)
Farmlift 633	3,3 t	6,1 m	121 pk / 133 pk	4x3 Powershift / 6x3 Autoshift	Tandwielpomp 120 l (optionele CCLS-pomp met variabele opbrengst van 140 l)
Farmlift 525	2,5 t	5,7 m	74 pk	Hydrostaat met 1 versnelling	Tandwielpomp 80 l





### **IN ALLE COMFORT WERKEN**

Alle Farmlift-modellen hebben uitstekend zicht, een laag geluidsniveau en een uitstekende ergonomie. Van de eenvoud van de Farmlift 525 tot de luxe cabine van de Farmlift 742, u kunt het model kiezen dat het best bij uw behoeften en comfortvereisten past. Bovendien bieden de ventilator en het verwarmingssysteem een maximale efficiëntie.

Op alle modellen is airconditioning beschikbaar.

### **DE JUISTE OMVANG VOOR ALLE WERKZAAMHEDEN**

Met zijn compacte omvang, krappe draaistraal en laag zwaartepunt voert de Farmlift duidelijk de toon aan. Het kleinste model van de serie is slechts 2 m hoog en 1,80 m breed. En als u een hoog hefvermogen zoekt, is zelfs het topmodel zeer compact en kunt u met de drie stuurmodi in de meest krappe ruimtes werken.

### **AL HET VERMOGEN DAT U NODIG HEBT**

Elke motor in de serie is ontworpen voor een maximale efficiëntie. Met vermogens uiteenlopend van de 74 pk van de Farmlift 525 tot de 146 pk van het topmodel 742, beschikt u altijd over het juiste vermogen.

### **HYDRAULISCHE EFFICIËNTIE**

Ieder model heeft een hydraulisch systeem dat perfect aansluit op zijn vermogen en efficiëntie. De robuuste tandwielpompen bieden snellere cyclustijden voor een maximale productiviteit. De Farmlift 525 is uitgerust met een hydraulische pomp van 80 l/min, de Farmlift 633, 737 en 935 met een pomp van 120 l/min of optioneel een CCLS-pomp met variabele opbrengst van 140 l/min, die standaard is aangebracht op de Farmlift 636 en 742.





# NEEM DE TOUWTJES IN HANDEN

In alle comfort

- 1** Alles geheel onder controle in de cabine van de 633, 737 en 935 Farmlift.
- 2** Lasten zijn altijd zichtbaar met de norme glasoppervlakte.
- 3** Altijd bij de hand - uw bedieningselementen (636- en 742-modellen).

Case IH staat bekend om het bouwen van de beste tractoren in de sector. Tegenwoordig is die kennis van ontwerp en technische ontwikkeling ook beschikbaar voor kopers van verreikers; met een uitstekende rijpositie en ergonomie, is het niet moeilijk om je in een Farmlift op je gemak te voelen. Bedieningen vallen als vanzelf onder de hand, de ergonomische joystick zorgt voor een snelle en veilige bediening en het zicht rondom garandeert een veilige en eenvoudige werking.

Geniet van het ultieme comfort van de cabine van de 636- en 742-modellen met een luxe stoel met optionele luchtvering voor een nog betere rijervaring. De joystick met achtergrondverlichting is in de rechterarmleuning geïntegreerd voor een eenvoudige bediening. Hij is uitgerust met zowel shuttle-bediening als schakelfuncties. Voor nog meer comfort kan een Powershuttle-bedieningshendel voor de stuurkolom worden besteld, voor een dubbele regeling van de selectie van vooruit en achteruit.

De Farmlift 633, 737 en 935 zijn allemaal voorzien van hoogwaardige standaardspecificaties. De ergonomische joystick, aangebracht op de console, valt als vanzelf onder de rechterhand van de bestuurder, en de stoel met de mechanische vering biedt optimaal comfort.

Hoewel de 525 voor kleinere bedrijven en lastig toegankelijke gebieden is ontworpen, hebben we niet bespaard op de specificaties. Ondanks de lagere cabine, biedt de 525 hetzelfde bekende Case IH-gevoel van de grotere modellen, met vrijwel onbelemmerd zicht.

Voor extra comfort is airconditioning beschikbaar op alle modellen. En voor de lange werkdagen kunt u een 360°-verlichtingspakket bestellen.

**FARMLIFT. UW GROOTSTE AANWINST.**

## VOORDELEN

- Premium bestuurderscabine
- Hoogwaardige standaarden
- Cabine met laag dak
- Optimaal zicht rondom en omhoog
- 360°-verlichtingspakket





# HET VERMOGEN OM alles op zijn plaats te zetten

- 1** Krachtige motoren waarmee u elke taak aankunt
- 2** Een slim ontwerp biedt compacte afmetingen en toegang tot de belangrijkste onderhoudspunten
- 3** Zuinige en betrouwbare motoren ontwikkeld met FPT

Case IH Farmlifts zijn machines die zijn ontwikkeld voor het laagst mogelijke brandstofverbruik voor de werkzaamheden die ze moeten verrichten op de hoogste efficiëntieniveaus. In combinatie met bewezen, betrouwbare onderdelen, vormen ze betrouwbare hulpmiddelen waar u op kunt rekenen voor cruciale, veeleisende werkzaamheden.

Grote taken vereisen veel vermogen en daarom is zowel de Farmlift 636 als de 742 uitgerust met een krachtige motor die 129 pk en 146 pk tijdens piekprestaties levert. De maximale koppelniveaus tot 591 Nm bij 1500 tpm zorgen ervoor dat de machine zelfs onder de meest uitdagende omstandigheden optimaal blijft presteren.

De motor met een maximaal vermogen van 133 pk in de 633-, 737- en 935-modellen, zorgt ervoor dat er altijd voldoende vermogen is voor snelle cyclustijden en een optimale veelzijdigheid voor de werkzaamheden. Common-rail-technologie biedt de motor een snel reactievermogen en staat garant voor een efficiënte verwerking.

De Farmlift 525 is uitgerust met een motor met turbocompressor met 74 pk, die een aanvulling vormt op de compacte afmetingen en de krappe draaicirkel van de machine.

**FARMLIFT. HET VERMOGEN DAT U NODIG HEBT.**

## VOORDELEN

- Krachtige Fase IV B-motoren
- Hi-eSCR-nabehandelingssysteem
- Het motoraanbod sluit perfect aan op de vereisten voor elke Farmlift
- Een indrukwekkend koppel, zelfs bij lagere motortoeren
- Olieverversingsintervallen van 500 uur









1

3

# DE ULTIEME TRANSMISSIE

Voor elke taak

**1** Bedieningen en ergonomische joystick (Farmlift 633, 737, 935)

**2** Laag zwaartepunt voor optimaal werk

De transmissie op Farmlift-modellen is ontwikkeld voor uitzonderlijke prestaties. De natte meerschijvenkoppelingen zorgen voor vlot en comfortabel schakelen, terwijl een ontkoppelingsknop garant staat voor een eenvoudige en veilige bediening. Een elektronisch modulatiesysteem voor alle koppelingen verbetert de overbrengingsverhoudingen voor ladertoepassingen. De Powershuttle-bedieningen zitten op de joystick, voor een eenvoudiger bediening.

Alle Farmlifts zijn uitgerust met assen met hoog dynamisch draagvermogen en sperdifferentieel (LSD) op de vooras; voor de achteras kan er ook een worden besteld. Interne bedrijfsremmen met natte schijven bieden een uitstekend remvermogen en zijn goed beschermd en eenvoudig te onderhouden.

Voor comfortabel en veilig rijden is een SAHR-parkeerrem (met veer geactiveerd, hydraulisch losgelaten) standaard op alle modellen aangebracht.

De Farmlift 633-, 737- en 935-modellen zijn standaard uitgerust met een 4x3 Powershift-transmissie en handmatige schakeling. De optionele 6x3 semi-automatische transmissie schakelt automatisch tussen de versnellingen 4-5-6 en behaalt een topsnelheid van 34 km/u.

Op de 636- en 742-modellen verandert de 6x3 Autoshift volledig automatisch van vooruitversnellingen, maar de vooruitversnellingen 2-3-4 kunnen ook bestuurd worden met de semi-automatische transmissie. Deze modellen genieten van een topsnelheid van 40 km/u om sneller van taak naar taak te rijden, en een shuttle-functie met geheugen, waarbij de Powershuttle de laatst gebruikte vooruit- en achteruitversnelling kiest, wanneer van richting wordt veranderd.

De compacte 525 is uitgerust met een gebruiksvriendelijke hydrostatische transmissie.

**FARMLIFT. MAXIMALE TRACTIE.**

## VOORDELEN

- Onder alle omstandigheden uitstekende prestaties
- Powershuttle-bedieningen op de joystick, voor een eenvoudige bediening
- Bewezen en betrouwbare onderdelen voor betrouwbare bedieningen
- Nieuwe overbrengingsverhoudingen voor een snellere acceleratie en een hoger aandrijfkoppel



1



FARMLIFT 636 CYCLUSTIJD	
Heffen	6,7 sec
Uitstrekken	5,2 sec
Lossen	2,8 sec
Inkiepen	2,9 sec
Intrekken	3,7 sec
Dalen	5,2 sec
<b>TOTAALTIJD</b>	<b>26,5 sec</b>

# HYDRAULISCH SYSTEEM

voor de zwaarste werkzaamheden

1 Giek met vering leverbaar als optie

Elk Farmlift-model is gebouwd rondom een speciaal hydraulisch systeem dat specifiek is ontworpen voor zijn bouw, gewicht en hoogte. Deze nauwkeurige afstemming van de onderdelen betekent dat de werkzaamheden nauwkeuriger, sneller en vlotter kunnen worden verricht. Ondertussen wordt het systeem zo min mogelijk belast en werkt op maximaal vermogen bij lage temperaturen.

De Farmlift 636- en 742-modellen zijn uitgerust met een CCLS-pomp met variabele opbrengst van 140 l/min en een lastdetectiesysteem, dat het oliedebiet automatisch aanpast bij lagere motortoerentallen. Dit oliedebiet betekent dat de Farmlift 636 kan heffen, dalen, uitschuiven, intrekken, lossen en inkiepen in slechts 26,5 seconden. Alle hydraulische eigenschappen worden elektroproportioneel bediend met de geïntegreerde multifunctionele elektronische joystick aan het eind van de arMLEuning van de stoel voor een uitstekende ergonomie.

De optionele overdrukschakelaar (APR) vereenvoudigt het aankoppelen van hulpstukken, waarvoor extra hydraulische leidingen vereist zijn.

De Farmlift-modellen 633 (3,3 t tot 6,1 m), 737 (3,7 t tot 7 m) en 935 (3,5 t tot 9,1 m) zijn nu uitgerust met een tandwielpompe van 120 l/min en kunnen worden besteld met een CCLS-pomp met variabele opbrengst van 140 l/min. Deze pompe verhoogt de prestaties en verzorgt een vlottere en snellere algehele werking. Met de ergonomische mechanische joystick kunt u tot drie functies tegelijkertijd bedienen.

Op de Farmlift 525, die 2,5 t tot 5,7 m heft, levert een robuuste, betrouwbare tandwielpompe met lastmeting een indrukwekkend oliedebiet van 80 l/min, waarmee twee handelingen tegelijkertijd kunnen worden verricht.

**FARMLIFT. UW GROOTSTE AANWINST.**

## VOORDELEN

- Speciaal hydraulisch systeem voor ieder model
- CCLS-pompe met variabele opbrengst van 140 l/min leverbaar op de 633-, 737- en 935-modellen
- Kortere cyclustijden
- Werk met een standaardlader met dezelfde snelheid als met een topuitvoering
- Optionele giek met ophanging of zweefstand
- Overdrukschakelaar (APR) vereenvoudigt de aankoppeling van hulpstukken





## VOORDELEN

- Sterk en stabiel chassis
- Volledig gemonteerde giek voor extreem effectief tegengewicht
- Hoogste standaard van veiligheid en stabiliteit
- Vierkant wielbasisconcept om stevig op de grond te blijven



- 1 Waaruit de te verrichten werkzaamheden ook bestaan, de uitstekende laad- en loshoeken zorgen ervoor dat iedere lading vol is en ook weer snel wordt gelost.
- 2 Blijf op de hoogte van uw laadgrenzen via het beveiligingssysteem met monitor

# DE BESTE GIEK

in de sector

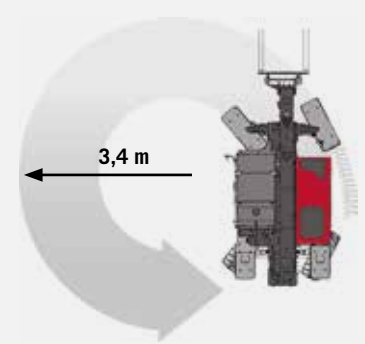
De ingenieurs van Case IH hebben goed nagedacht over ieder detail om ervoor te zorgen dat de functies van de Farmlift u tijd besparen, u het leven gemakkelijker maken en uw boerderij productiever maken. Dankzij het optionele snelkoppelings-systeem dat op alle Farmlift-modellen beschikbaar is, kan er zo eenvoudig mogelijk van hulpstuk worden gewisseld. Uw veiligheid is al even belangrijk en het laadstataussysteem dat op elke Farmlift is aangebracht, zorgt ervoor dat het maximale hefvermogen niet kan worden overschreden.

Een uitstekende stabiliteit en soepele werking van de giek worden gegarandeerd door de gecombineerde werking van de hefcilinders met hydraulische compensatie en de kantelcilinder van de Farmlift. Deze werken samen om ervoor te zorgen dat het hulpstuk van de lader te allen tijde parallel aan de grond blijft. Dit leidt tot snellere cyclustijden en meer ladingen die op een dag verplaatst kunnen worden.

Voor nog meer efficiëntie kunnen de Farmlift 633, 737 en 935 nu worden besteld met een nieuwe kinematische oplossing, voor snellere cyclustijden en sneller lossen met een kiphoeck van 142 graden.

**FARMLIFT. RUNT HET BEDRIJF.**







1



2



3



# CASE IH FARMLIFT

Compact, stabiel, wendbaar

Case IH Farmlifts zijn ontworpen om de bestuurder het volste vertrouwen in zijn machine te geven. Toen onze ontwerpers hun eerste schetsen maakten, behoorden de compacte afmetingen voor de hele serie tot de belangrijkste ontwerpcriteria. Alle Farmlifts hebben een laag zwaartepunt voor een optimale tractie, een compacte draaistraal en een uitzonderlijke wendbaarheid, dankzij het hoek-tot-hoek-wielbasisconcept.

Selecteerbare driewegs stuureigenschappen op alle Farmlifts maken het werk zelfs in de meest uitdagende omgevingen gemakkelijker. Er zijn drie verschillende stuurmodi leverbaar om in de krapste ruimtes te kunnen werken.

Alle modellen (behalve de 525) zijn uitgerust met de automatische stuuruitlijning waarmee niet hoeft te worden gecontroleerd of de voor- en achterwielen zijn uitgelijnd, voordat van stuurmodus wordt veranderd.

Hoewel ze een wielbasis van 3 m hebben voor een uitstekende stabiliteit, bieden de Farmlift 633-, 636-, 737-, 742- en 935-modellen een krappe buitenste draaistraal van 3,91 m. Dat wil zeggen dat minder tijd nodig is en nauwkeuriger kan worden gemanoeuvreed.

De compacte afmetingen van de Farmlift 525, van slechts 1,8 m breed en met een werkhogte van minder dan 2 m, maken het de perfecte verreiker voor werkzaamheden in lage gebouwen en door smalle doorgangen, waar mogelijk niet met andere soorten verreikers kan worden gewerkt.

**FARMLIFT. DE BESTE STABILITEIT EN WENDBAARHEID.**

**1 Vierwielbesturing:** minimaliseert de draaicyclus van de Farmlift en maximaliseert de wendbaarheid.

**2 Krabbesturing:** in een hoek in een rechte lijn rijden, om bijvoorbeeld langs wanden te werken.

**3 Voorwielbesturing:** ideaal voor transporttoepassingen en algemene werkzaamheden op de weg.

## VOORDELEN VAN DE WIELBASIS:

- Meer comfort dankzij de 3 m lange wielbasis
- Het hoek-tot-hoek-concept biedt meer stabiliteit en een gelijkmatigere gewichtsverdeling
- Het lage zwaartepunt biedt meer stabiliteit tijdens werkzaamheden op onregelmatige ondergronden
- De aan de achterkant gemonteerde giek biedt een natuurlijk tegengewicht, tijdens het heffen van de zwaarste lasten

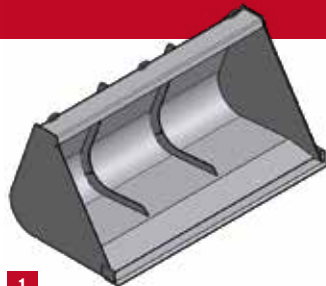


# BENODIGDHEDEN

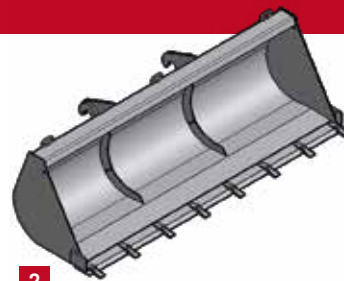
in een paar seconden aangekoppeld

- 1 Volumebak
- 2 Puinbak
- 3 Graanbak
- 4 Grijpbak

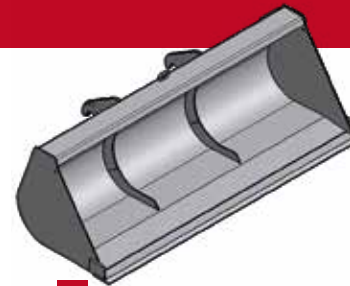
- 5 Vork met grijper
- 6 Grijper voor grote of ronde balen
- 7 Strovork
- 8 Klem voor gewikkelde balen



1



2



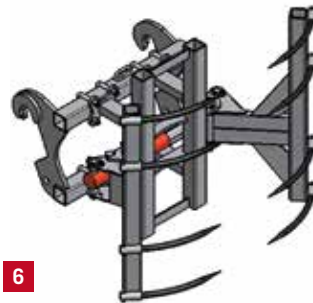
3



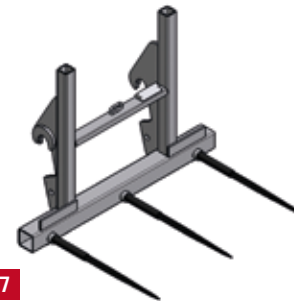
4



5



6



7



8



# ONDERHOUDSVRIENDELIJKHEID

## Dagelijks

Het onderhoud van een Case IH Farmlift is een peulenschilletje. Dagelijkse controles kunnen eenvoudig in enkele seconden worden verricht, de motoroliepeilstok, de vulopening voor het koelmiddel, het luchtfilter en de radiateurs zijn eenvoudig en handig bereikbaar. Als betere toegang vereist is, kan de motorkap snel omhoog worden gezet. Wanneer onderhoud aan de motor vereist is, biedt het ontwerp van het motorcompartiment ruim en volledig toegang tot de motorruimte en de belangrijkste onderdelen.

Onderhoudsintervallen van 500 uur tussen olieversingen zorgen ervoor dat u langer door kunt werken. Bijvullen van de ureumtank en tanken is eenvoudig vanaf grondniveau en de dieseltankdop kan worden vergrendeld om diefstal te voorkomen.

Farmlift-modellen zijn voorzien van twee automatische smeersystemen:

- Een elektronisch geregelde pomp voor de smering van chassis, assen, draaipunten van de giek en cilinders
- Hydraulisch bestuurd smeerpomp op het drijfwerk van de giek die alle bewegende delen van de giek smeert, en die wordt aangestuurd door de beweging van de kantelbare hefcilinder

Beide systemen zijn ontworpen om ervoor te zorgen dat de smeerpunten altijd naar behoren zijn gesmeerd, terwijl de bestuurder de onderhoudstijd kan inkorten en zijn handen schoon kan houden.

**FARMLIFT. EENVOUDIG, BETROUWBAAR.**

### VOORDELEN

- Eenvoudig toegang tot alle onderhoudspunten vanaf grondniveau
- Olieversingsinterval van 500 uur
- Eenvoudig en ruim opengaand motorcompartiment
- De aan de achterkant gemonteerde giek biedt een natuurlijk tegengewicht, tijdens het heffen van de zwaarste lasten
- Dankzij twee automatische smeersystemen is de bestuurder minder tijd kwijt aan onderhoud

**8** YEARS IN A ROW  
**INDUSTRY LEADER**



2018 MARKEERT HET 8<sup>e</sup> OPEENVOLGENDE JAAR VOOR CNH INDUSTRIAL ALS BEVESTIGD INDUSTRIELEIDER OP DE PRESTIGIEUZE WERELDWIJDE DUURZAAMHEIDSINDEX VAN DOW JONES.





HET GEBRUIK VAN NATUURLIJKE BRONNEN  
BEPERKEN DOOR VAN FOSSIELE  
BRANDSTOFFEN OVER TE STAPPEN NAAR  
EEN **HERNIEUWBAAR ENERGIESYSTEEM**



DE PRODUCTIVITEIT VAN DE LANDBOUW  
VERHOGEN OM **DE BESCHIKBAARHEID  
VAN VOEDSEL** TE VERBETEREN



DE **IMPACT OP HET MILIEU** VERLAGEN EN  
HET **ENERGIEVERBRUIK** IN ALLE  
BEDRIJFSPROCESSEN OPTIMALISEREN



MEER GELEGENHEDEN CREËREN VOOR  
DE UITWISSELING VAN **IDEËËN** EN **GOEDE  
WERKPRAKTIJKEN** MET ALLE **BETROKKENEN**

# DUURZAAMHEID

Deel van alles wat we doen

Case IH maakt deel uit van CNH Industrial, één van 's werelds kapitaalgoederenbedrijven. Het bedrijf legt de focus sterk op haar verantwoordelijkheden ten aanzien van het milieu en was al acht keer leider in de duurzaamheidsindex van Dow Jones. Binnen de CNH Industrial-groep:

- wordt 91% van het afval teruggewonnen
- wordt 27,5% van het gebruikte water gerecycled en
- is 56% van de elektriciteit afkomstig van hernieuwbare bronnen.

Wereldleider in de kapitaalgoederensector zijn brengt grote verantwoordelijkheden met zich mee. Dit betekent dat we rekenschap moeten afleggen voor iedere activiteit die we uitvoeren. Onze verantwoordelijkheid stopt niet bij de fabriek en we zetten ons er enorm voor in om proactief te zijn als het aankomt op bredere globale kwesties in verband met duurzaamheid.

Door de jaren heen was het doel van ons onderzoeks- en ontwikkelingswerk om ervoor te zorgen dat onze producten steeds ho-

gere normen blijven stellen op het gebied van veiligheid en milieuvriendelijkheid. In plaats van onze klanten te limiteren tot een keuze tussen lage bedrijfskosten of milieuvriendelijkheid, is onze strategie om producten te bieden die in beide aspecten voorzien.

Door innovatieve producten en oplossingen te leveren die milieuverantwoorde bedrijfspraktijken mogelijk maken, draagt Case IH bij aan de aanpak van wereldwijde problemen zoals klimaatverandering. Hedendaagse bedrijven hebben te maken met complexe en onderling met elkaar verweven uitdagingen die een flexibele benadering van duurzaamheid vereisen; een scenario dat volgens Case IH een belangrijke stimulans is voor het creëren van lange-termijn waarde voor alle betrokkenen, en dit is een kerndoelstelling van het merk. De ingenieurs van Case IH zijn gefocust op het produceren van machines die niet alleen op het land, maar die met het land werken.

**CASE IH. ALTIJD GEFOCUST OP DE TOEKOMST.**

## STIMULANSEN OM DE DUURZAAMHEID TE VERBETEREN:

- De noodzaak om voedsel te verschaffen aan een groeiende bevolking
- Het belang van bodembescherming voor toekomstige generaties
- Het ontwikkelen van duurzame landbouwsystemen
- Het vergroten van publieke bewustwording
- De betrokkenheid van mensen stimuleren



# SERVICE TEAM.

U denkt aan uw landbouwwerk, wij zorgen voor de rest.

Het Case IH **SERVICETEAM**, een sterk dealernetwerk dat wordt ondersteund door plaatselijke Case IH verkoopteams, toonaangevende Case IH ondersteuningsinstrumenten, moderne trainingsmethodes, de beste assistentie voor vervangingsonderdelen en logistiek van de sector, biedt Case IH klanten een excellente alles-omvattende aftersales service, zodat ze aan het werk worden gehouden!

TECHNISCHE ASSISTENTIE | SERVICE | ONDERDELEN | MAXSERVICE | SERVICEFINANCE

## **ORIGINALPARTS** WIJ HOUDEN UW UITRUSTING RIJDEND.

Uw plaatselijke Case IH-dealer en ons speciale, 24 uur per dag en 7 dagen per week opererende technici van het onderdelencentrum en hun collega's van de logistiek maken allemaal deel uit van het Case IH Service Team-netwerk. Deze mensen zijn intensief opgeleid om u te voorzien van ervaren adviezen en uw problemen op te lossen, ervoor te zorgen dat de originele Case IH-onderdelen worden gevonden en verstuurd, zodat u ze de volgende dag of nog eerder al ontvangt, om uw machine altijd in topconditie te houden.

## **MAXSERVICE** DE KLOK ROND. OVERAL IN HET LAND.

Wanneer u de klok rond werkt, zorgt MaxService ervoor dat u nooit alleen bent. Dit is een speciale hulplijn die u in contact brengt met het Case IH ServiceTeam 24/7. De technici van uw plaatselijke dealer staan klaar om u bij te staan met technische adviezen, software-oplossingen en originele onderdelen. In het piekseizoen houden wij u aan het werk met assistentie bij pech.

## **SAFEGUARD** **GOLD**

Safeguard Gold, Silver en Bronze zijn servicepakketten met onderhoudscontracten. Deze pakketten zijn speciaal toegesneden op u en uw machines en kunnen verlengde garanties, service, telematica, verzekeringen en Case IH-financieringspakketten omvatten. Maar het allerbelangrijkste wat deze pakketten u geven zijn gemoedsrust, dekking bij mechanische problemen en duidelijke en gemakkelijk te beheren eigendomskosten.

## **SAFEGUARD** **SILVER**

## **SAFEGUARD** **BRONZE**

## **GEMOEDSRUST, DAG NA DAG.**



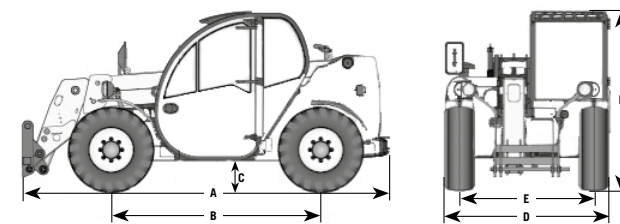
CAPITAL

## **EEN OPTIMALE FINANCIERINGSOPLOSSING VOOR ELKE INVESTERING.**

CNH Industrial Capital is het financieringsbedrijf van Case IH. Onze werknemers zijn financiële experts met een jarenlange ervaring in de landbouwsector. Niet alleen weten we alles over de producten van Case IH en de markt, maar we begrijpen ook de individuele vereisten van uw onderneming. Daarom zijn we altijd in staat om een financiële oplossing voor uw nieuwe investeringen te bieden die specifiek op uw operationele vereisten is afgestemd. Onze belangrijkste doelstelling is het verbeteren van de rentabiliteit van uw investeringen!

MODELLEN	FARMLIFT 636	FARMLIFT 742	FARMLIFT 633	FARMLIFT 737	FARMLIFT 935	FARMLIFT 525
Max. hefvermogen (kg)	3.600	4.200	3.300	3.700	3.500	2.500
Max. hefhoogte (m)	6,1	7,0	6,1	7,0	9,1	5,7
<b>CYCLUSTIJDEN (SECONDEN)</b>						
Heffen (tandwielpomp/CCLS-pomp met variabele opbrengst)	- / 6,7	- / 6,7	7,4 / 6,7	7,4 / 6,7	7,4 / 6,7	- / 7,8
Dalen (tandwielpomp/CCLS-pomp met variabele opbrengst)	- / 5,2	- / 5,2	5,6 / 5,2	5,6 / 5,2	5,6 / 5,2	- / 4,1
Uitstrekken (tandwielpomp/CCLS-pomp met variabele opbrengst)	- / 5,2	- / 6,2	5,5 / 5,2	6,5 / 6,2	8,3 / 7,9	- / 6,1
Intrekken (tandwielpomp/CCLS-pomp met variabele opbrengst)	- / 3,7	- / 4,5	3,7 / 3,7	4,4 / 4,5	6 / 6,3	- / 3,4
Lossen (tandwielpomp/CCLS-pomp met variabele opbrengst)	- / 2,8	- / 2,8	3,1 / 2,8	3,1 / 2,8	3,1 / 2,8	- / 3,5
Inkiepen (tandwielpomp/CCLS-pomp met variabele opbrengst)	- / 2,8	- / 2,9	3,2 / 2,8	3,4 / 2,9	3,4 / 2,9	- / 2,2
Totaaltijd (tandwielpomp/CCLS-pomp met variabele opbrengst)	26,4	28,3	28,5 / 26,4	30,4 / 28,3	33,8 / 31,8	- / 27,1
<b>BAKHOEK</b>						
Loshoek	118°			109° (optioneel 118°)		118°
Totale draaihoek	142°			131° (optioneel 142°)		129°
<b>MOTOR</b>						
Type	4 cil., EURO Fase IV, Common-rail, Turbo met tussenkoeler					4 cil. EURO Fase IIIB
Cilinderinhoud (cm³)	4.485					3.331
Nominaal vermogen ISO14396 - ECE R120 bij tpm (kW/pk)	96 / 129 bij 2.200		89 / 121 bij 2.200		89 / 121 bij 2.200	55 / 74 bij 2.200
Max. vermogen ISO14396 - ECE R120 bij tpm (kW/pk)	107 / 146 bij 1.900		98 / 133 bij 1.800			-
Max. koppel ISO14396 - ECE R120 bij tpm (Nm)	591 bij 1.500		549 bij 1.500			261 bij 1.500
Tankinhoud, brandstof/ureum (l)	140/27					80 / -
<b>TRANSMISSIE</b>						
Type	6x3 Auto-Shift		Standaard: 4x3 PowerShift / Optioneel: 6x3 Auto-Shift			Hydrostatisch
PowerShuttle	•	•	•	•	•	•
Schakelmodus	6x3 transmissie (standaard): Volautomatisch (versnellingen 1-6) / Semi-automatisch (versnellingen 2-4) / Handmatig		4x3 transmissie (standaard): Handmatig 6x3 transmissie (optioneel): Semi-automatisch (versnellingen 4-6) / Handmatig			
Max. rijsnelheid (km/u)	40 km/u		34 km/u			26 km/u
<b>ASSEN</b>						
Differentieel met beperkte slip vooras	•	•	◦	◦	◦	•
Differentieel met beperkte slip achteras	•	•	◦	◦	◦	•
<b>ONDERHOUDSREMMEN</b>						
Type	Remschijven in oliebad, hydraulisch met bekrachtiging					
Schijven per as	6 vóór / 4 achter					6 voor
Parkeerrem	Vooras SAHR (Spring Actuated Hydraulic Release)					
<b>HYDRAULIEK</b>						
Tandwielpomp 80 l/min / 230 bar	-	-	-	-	-	•
Tandwielpomp 120 l/min / 240 bar	-	-	•	•	•	-
CCLS-pomp met variabele opbrengst - 140 l/min / 250 bar	•	•	◦	◦	◦	-
Tankinhoud, Hydraulische olie (l)	105					70
<b>STUURINRICHTING</b>						
Stuurmodus	2WS / 4WS / Zijdelings					
<b>WIELEN EN BANDEN</b>						
Standaard	460 / 70 R24					12 x 18
Optioneel	500 / 70 R24					12 x 16,5 Industrie
<b>AFMETINGEN <sup>1)</sup></b>						
A: Lengte vorkhiel tot tegengewicht (mm)	5.005	5.239	5.005	5.239	5.472	4.100
B: Wielbasis (mm)	1.873	1.873	1.873	1.873	1.873	1.500
C: Bodemvrijheid (mm)	415	415	415	415	415	310
D: Max. breedte (mm)	2.340	2.340	2.340	2.340	2.340	1.800
E: Wielbasis (mm)	3.000	3.000	3.000	3.000	3.000	2.350
F: Cabinehoogte (mm)	2.447	2.447	2.447	2.447	2.447	1.990
Totaalgewicht met vorken en bestuurder (kg)	7.935	8.000	7.935	8.000	8.580	4.800

\* Om te voldoen aan de wetgeving en specificaties in uw land <sup>1)</sup> met standaardbanden <sup>2)</sup> ECE R120 komt overeen met ISO 14396 en 97/68/EG of 2000/25/EG  
• Standaard ◦ Optioneel - niet leverbaar



**CNH Industrial Österreich GmbH**  
**Steyrer Straße 32, A-4300 St. Valentin – Oostenrijk**

Gratis telefoonnummer: 00 800 22 73 44 00

**⚠** Veiligheid kan geen kwaad! Lees voor gebruik van de apparatuur altijd eerst de gebruikershandleiding. Controleer de apparatuur altijd voor gebruik en verzeker u ervan dat deze naar behoren werkt. Volg de productveiligheidsborden en gebruik eventueel meegeleverde veiligheidsmiddelen. Dit document werd voor internationale publicatie uitgegeven. De standaard- en optionele uitrusting, evenals de beschikbaarheid van individuele modellen kunnen per land verschillen. Case IH behoudt zich het recht voor om op ieder willekeurig moment en zonder voorafgaande kennisgeving, wijzigingen aan het ontwerp en de technische uitrusting aan te brengen, zonder dat dit enige consequenties zal hebben, direct of indirect, ten aanzien van reeds verkochte modellen. Hoewel alles in het werk gesteld zal worden om de specificaties, beschrijvingen en afbeeldingen in deze brochure op het moment van drukken zo accuraat mogelijk te laten zijn, kunnen deze zonder voorafgaande kennisgeving worden gewijzigd. Het is mogelijk dat op afbeeldingen de optionele uitrusting wordt weergegeven en niet altijd de standaarduitrusting. Case IH raadt gebruik van **AKCELA**-smeermiddelen aan.



**CASE IH**  
AGRICULTURE  
FOR THOSE WHO DEMAND MORE