

UW VERTROUWENSPARTNER, ALS U VAN EFFICIENTIE UW PRIORITEIT MAAKT.

DE **STEYR PROFI**-SERIE VAN 116 TOT 145 PK.



STEYR
TRAKTOREN

Uw vertrouwenspartner.

WAAROP U KUNT BOUWEN,

ALS U ALLE TAKEN

WILT UITVOEREN.





INHOUD

4-5 DE PROFI-SERIE

6-15 CABINE EN BEDIENINGSELEMENTEN

16-17 MOTOR

18-21 TRANSMISSIE

22-23 AFTAKAS

24-25 HYDRAULISCH SYSTEEM

26-27 ASSEN, REMMEN

28-29 S-TECH

30-31 S-TECH 700-MONITOR

32-33 EASY-TRONIC II EN ISOBUS III

34-35 SZ-VOORLADER

36-37 DEALERS EN SERVICE

38 ONDERHOUD

39-41 TECHNISCHE GEGEVENS

ZIET ER WINSTGEVEND GOED UIT.

Efficiëntie en veelzijdigheid in een nieuw, fris ontwerp: Onze Profi-serie overtuigt zowel op het veld, het weideland als op het erf en is bovendien geschikt voor industriële toepassingen zoals bosbouw.

U hebt de keuze uit drie uitvoeringen met in totaal 15 verschillende modellen van 116 tot 145 PK. Het instapmodel van de Profi Classic met mechanische externe regelventielen, constante hydraulische pomp en hoog dak in de standaarduitvoering onderscheidt zich door zijn excellente functionaliteit. De Profi-modellen zijn uitgerust met een 8-traps

automatische versnellingsbak met 24 x 24 versnelingen en Multicontroller-armleuning. De innovatieve Profi CVT met S-Control™ CVT-transmissie en ISOBUS III biedt een absoluut maximum aan comfort.

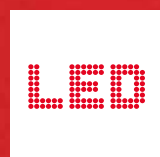
Wat alle modellen gemeenschappelijk hebben is het STEYR ECOTECH-motorconcept. Dankzij het milieuvriendelijke Hi-eSCR-systeem van de 4,5 liter (4-cilinder) en 6,7 liter (6-cilinder) turbodiesel en Common-Rail-inspuiting, voldoen de tractoren splendorwijs aan de EU uitlaatgasnorm-fase IV en garanderen zo een duurzaam rendement.



DE PROFI HEEFT ALLES.



Laag geluidsniveau van 69 dB(A) voor stressvrij werken met de Profi en Profi CVT.



Tot 16 LED-werklampen voor perfecte 360°-verlichting.



Ergonomische bediening via de Multicontroller-armleuning.



Cabine- en voorasvering voor meer comfort.



S-TRONIC voor de automatische regeling van de rijstrategie bij de Profi CVT.



ECOTECH voor meer vermogen en lager dieselverbruik.



Power Plus voor maximaal 34 pk meer vermogen.



S-Control™ 8, 8-traps automatische versnellingsbak met 24 x 24 versnellingen.



Eco-modus: 40 km/u al bij een brandstofbesparend toerental van 1750 tpm.



S-Control™ CVT de continu variabele transmissie met de hoogste mechanische efficiëntie.



Actieve stilstandregeling bij de Profi CVT om zonder rem op hellingen stil te staan.



Kopakkermanagement Easy-Tronic II voor automatisering van werkprocedures afhankelijk van de tijd en het traject voor Profi en Profi CVT.



3 aftakassnelheden met powermodus of het brandstofbesparende Eco-modus-toerental.



Maximaal hefvermogen achter tot 7.864 kg en voor tot 3.100 kg.



Aanbouwframe STEYR-voorlader af-fabriek.



Banden- en wielcombinaties voor alle toepassingen.



Profi en Profi CVT ondersteunen de nieuwe ISOBUS-technologie.



S-TECH precisielandbouwtechniek – altijd een spoor vooruit met S-Guide en S-Turn.

The image shows the interior of a tractor cab from the driver's perspective. A large side mirror on the left shows a reflection of the tractor and the field. The view through the windshield shows a wide, plowed field under a cloudy sky. The tractor's steering wheel and dashboard are visible on the right. A vertical post in the center of the cab has a yellow safety label with various icons. The text is overlaid in three red boxes in the upper center of the image.

**WAAROP U KUNT BOUWEN,
ALS U HET OVERZICHT
WILT BEHOUDEN.**



850
P C1
C1
0.00
12:22:08

Search Map

Search Number 8

Work Area 7.6

GPS Station RTK-15

97% RTK Status

Auto Ready

Chop Pack 0.96

Auto Engaged

AUTO

PROFITEER VAN MEER COMFORT.

Met de comfortcabine maakt de Profi-serie zelfs zeer lange dagen tot een waar genoegen. Het maakt niet uit op welk terrein of welke ondergrond de Profi rijdt - de cabine biedt altijd een maximum aan rijcomfort en veiligheid. De cabine is van beide kanten toegankelijk en leverbaar met een laag of hoog dak alsmede met een cabinevering.

Op volle kracht vooruit. In de comfortcabine met getint glas, zonnenscherm op de voorruit en nauwkeurig instelbare airconditioning houdt u uw hoofd altijd koel. De comfortabele in de hoogte verstelbare stuurkolom en de verstelbare Multicontroller-armleuning kunnen optimaal aan de bestuurder worden aangepast. De optionele Dual-Motion-stoel met dynamisch dempingssysteem, draaibare hoofdsteun en systeem met actieve koolstof voor de regeling van de vochtigheidsgraad zorgt voor aan-

genaam en relaxed werken. Op de comfortabele, gestoffeerde passagiersstoel hebben ook grote personen veel plaats.

Perfect werkklimaat. Bij de Profi en bij de Profi CVT biedt de airconditioning, een extra zonnenscherm voor de achterraut, de elektrisch verstelbare Multicontroller-armleuning, een met lederen bekleed stuurwiel en een vloerbedekking op de cabinevloer op wens voor nog meer comfort. Deze componenten zorgen voor een aangename werkomgeving, waarin men zich meteen thuis voelt.

Actieve vering. De hoogwaardige Maximo Evolution-bestuurdersstoel met lederen bekleding, stoelverwarming en verkoelende ventilatie, alsmede actieve vering met automatische afstelling past zich op ideale wijze aan uw behoeften aan. Dit in combinatie met de lederen bijrijdersstoel voor de Profi en Profi CVT.



- 1 Profi Classic-cabine met standaard comfortstoel.
- 2 Profi met Multicontroller-armleuning en Dual-Motion-stoel.
- 3 Profi CVT met lederen Maximo-Evolution-stoel.

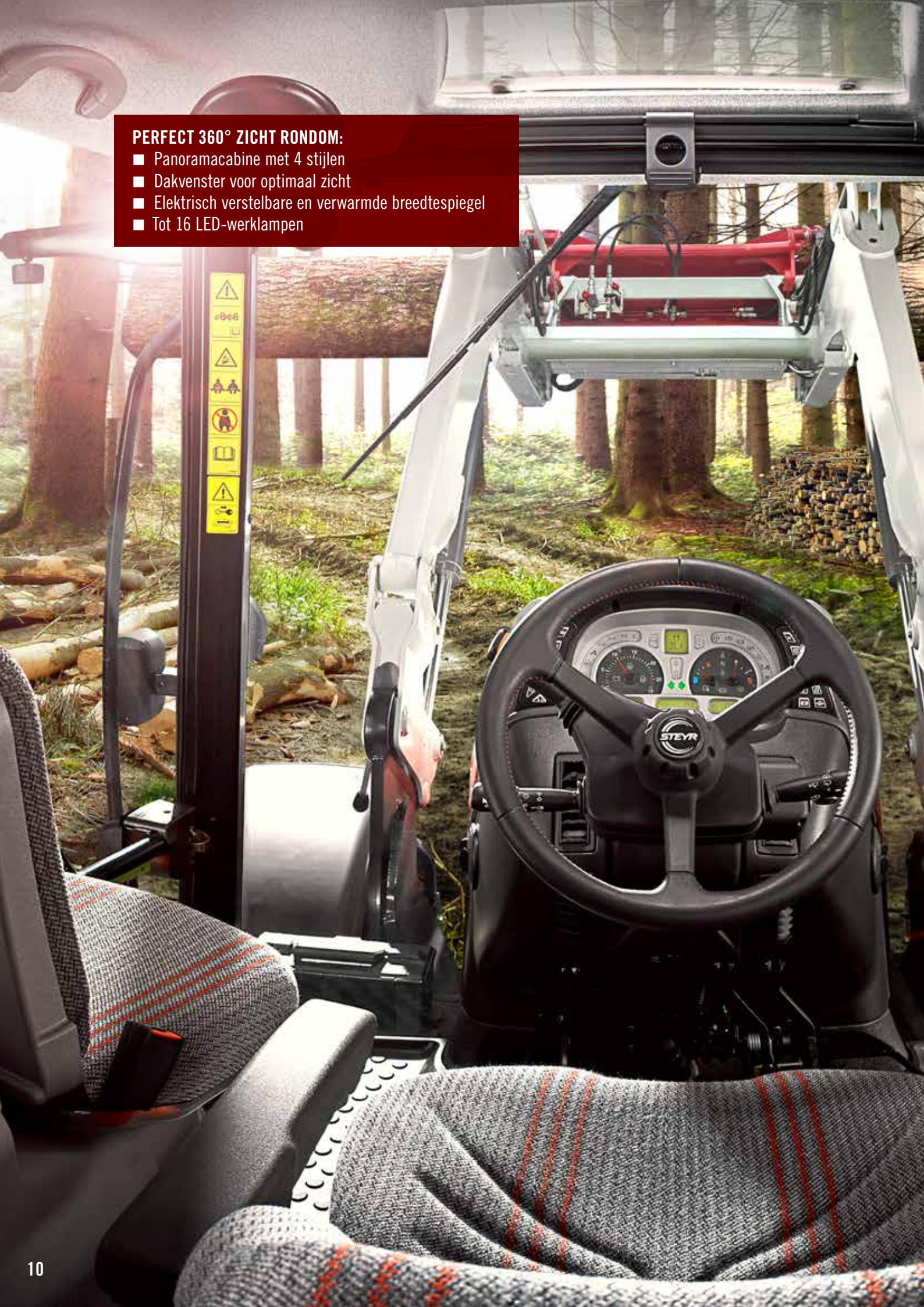
COMFORTCABINE:

- Laag geluidsniveau van 69 dB(A) in de Profi en Profi CVT
- Comfortcabine leverbaar met een laag of hoog dak
- Ruim bemeten comfortcabine met in 5 standen instelbare cabinevering
- 3 stoelopties met stoffen of lederen bekleding
- Getint glas, zonneschermen op de voor- en achterraut
- Airconditioning, op aanvraag automatische klimaatregeling
- Hifi-stereo-installatie met Bluetooth handsfree systeem



PERFECT 360° ZICHT RONDOM:

- Panoramacabine met 4 stijlen
- Dakvenster voor optimaal zicht
- Elektrisch verstelbare en verwarmde breedtespiegel
- Tot 16 LED-werklampen





DAT IS NOG EENS EEN MOOI UITZICHT!

Dankzij de panoramacabine met 4 stijlen en zeer groot glasoppervlak, dakvenster voor optimaal zicht en een eendelige voorruit, heeft u perfect en onbeperkt zicht in alle richtingen. De LEDverlichting garandeert ook na het vallen van de duisternis een uitstekend zicht. Tot 6 LED-werklampen voor en 6 achter op het dak horen tot de standaarduitrusting. Daarnaast kunnen naar wens 4 LED-werklampen worden gemonteerd. De lichtsterkte van 2.000 lumen per LED-werklamp maakt de nacht tot dag en garandeert dat u nauwkeurig en efficiënt kunt werken.

Geweldig ZICHT. Dankzij de slanke vorm van de motorkap heeft u optimaal zicht op het werkgebied voor u. Ook naar achter, voor het moeiteloos aankoppelen van werktuigen, is er bij de Profi vrij zicht op de koppelpunten. Via de grote elektrisch verstelbare en verwarmde telescoopspiegel met groothoekinzet houdt u zelfs de breedste werktuigen altijd goed in het oog. Een dakvenster voor optimaal zicht, maakt een vrij zicht op de voorlader mogelijk.



DE PROFI- EN PROFI CVT-CABINE.

De bediening van de STEYR Profi- en Profi CVT-tractoren is eenvoudig en intuïtief. Alle bedieningselementen en weergaven zijn vormgegeven overeenkomstig de nieuwste kennis over ergonomie en vormgeving. De instellingen kunnen naar keuze op

de S-Tech 700-touchscreenmonitor of met de bedieningselementen op de arMLEuning worden uitgevoerd. Ze zorgen ervoor dat je volledig geconcentreerd blijft op wat echt telt en dragen zo bij tot een betere productiviteit en economische werking.



- 1 **Multicontroller**
- 2 Shuttle vooruit/achteruit
- 3 Selectie snelheidsbereik
- 4 Bediening externe regelventielen
- 5 Heffen/dalen van hefinrichting achter en voor, zweefstand
- 6 Snelheidsregelaar
- 7 Activering van Easy-Tronic II
- 8 **S-TECH 700:** De geïntegreerde kleuren touchscreenmonitor.
- 9 **Tractor- en prestatie-monitor:**
De tractor- en prestatie-monitor is ingebouwd in de rechter A-stijl zodat hij in het natuurlijke gezichtsveld van de bestuurder ligt. Deze monitor biedt u in één oogopslag een overzicht over de belangrijkste prestatiegegevens.
- 10 **Elektrische joystick**
voor de bediening van max. 7 extra regelventielen aan de achter- en voorkant.
- 11 **Bediening van de elektrische externe regelventielen aan de achterkant**
- 12 **Voorste aftakas aan/uit**
- 13 **Achterste aftakas aan/uit**
- 14 **Eco-Drive™-bedieningshendel**
met gesplitst handgas
- 15 **ICP – intuïtief bedieningspaneel**
- 16 EHR positieregeling
- 17 EHR trekkrachtregeling
- 18 EHR hefinrichting achter omhoog/omlaag
- 19 Dansonderdrukking hefinrichting achter
- 20 Management achterste aftakas
- 21 Slipregeling aan/uit
- 22 Easy-Tronic II kopakkermanagement
- 23 Management van vierwielaandrijving en differentieelslot
- 24 Geheugen voor twee constante motortoerentallen
- 25 Positieregeling fronthefinrichting
- 26 Management aftakas vooraan
- 27 Fronthefinrichting omhoog/omlaag
- 28 Functies CVT-transmissie
- 29 Besturing van de elektronische externe regelventielen
- 30 Instelling slipregeling
- 31 Daalsnelheid fronthefinrichting
- 32 Hefhoogtebegrenzing fronthefinrichting
- 33 Daalsnelheid hefinrichting achter
- 34 Hefhoogtebegrenzing hefinrichting achter
- 35 Reactiegevoeligheid hefinrichting achter



**WAAROP U KUNT BOUWEN,
ALS U WILT PROFITEREN
VAN DE BESTE TECHNIEK.**





ECOTECH IN EEN OOGOPSLAG:

- 4- en 6-cilinder motor met turbocompressor en interkoeler
- Hi-eSCR-technologie: zeer efficiënt SCR-systeem (selectieve katalytische reductie)
- Het Power Plus-vermogensmanagement levert tot 34 PK extra
- Lange onderhoudsintervallen (600 bedrijfsuren) voor de motor
- Hoog maximaal motorkoppel tot 740 Nm
- Tot 43 % koppelstijging
- EU uitlaatgasnorm fase IV
- S-TRONIC-motor-transmissie-management bij de Profi CVT
- Individuele aanpassing van de rijstrategie
- Motorrem



VEEL KRACHT, WEINIG BRANDSTOF.

De elektronisch geregelde dieselmotoren leveren zelfs bij lage toerentallen moeiteloos de beste prestaties. De Profi-serie dekt nu een nominaal vermogensbereik van 116 tot 145 pk, waarbij in het hoofdwerkbereik van de motor van 1500-1900 tpm dankzij Power Plus een vermogensreserve van maximaal 34 pk ter beschikking staat.

ECOTECH
MEHR LEISTUNG, WENIGER DIESEL

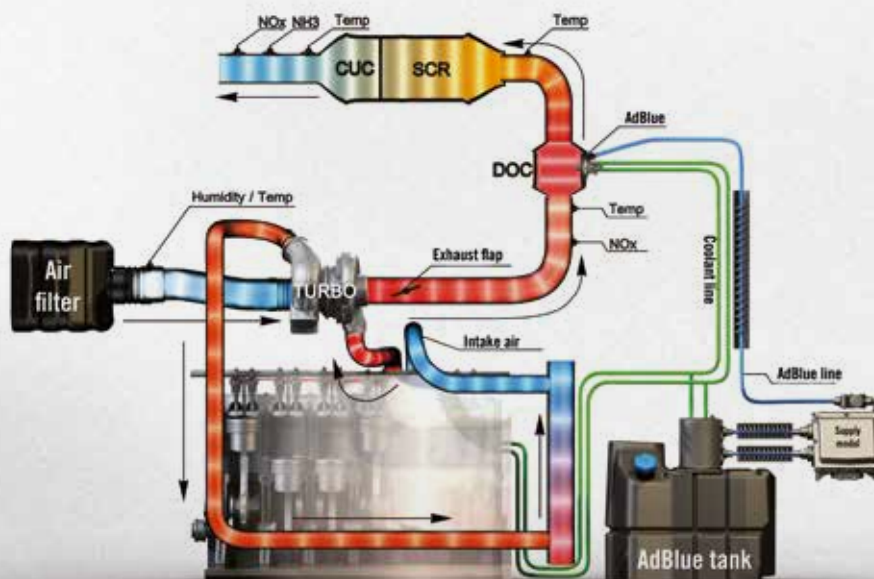
Motortechnologie van topklasse. Intelligenten kan men kracht niet omzetten: Dankzij ECOTECH behoren de motoren van de Profi-modellen tot de beste van zijn klasse. Efficiëntie, productiviteit, milieuvriendelijkheid en het modernste energiemanagement zijn hier in perfecte symbiose. Door het unieke Hi-eSCR uitlaatgasnabehandelingssysteem wordt het brandstofverbruik geoptimaliseerd en worden zowel het vermogen als de respons van de motor verbeterd. Een uitlaatgasrecirculatie is bij dit systeem niet nodig en belast daarom noch de motor noch het koelsysteem. Daardoor worden onderhoudsintervallen van 600 uren mogelijk, iets waar geen enkele concurrent aan kan tippen. Het systeem heeft ook geen deeltjesfilter (DPF) nodig, zodat verdere onderhoudskosten worden uitgespaard.

Met Power Plus heeft u altijd voldoende reserves. Het motorvermogenmanagement Power Plus levert bij hydraulische werkzaamheden, transport en aftakaswerkzaamheden een extra boost. Dit zorgt bij een actieve Power Plus tot 34 PK meer motorvermogen. Power Plus is nu ook beschikbaar bij aftakaswerkzaamheden waarbij achteruit wordt gereden, bijvoorbeeld met de achteruitrijdinrichting.

Speed Plus: altijd constante toerentallen. Met Speed Plus kunnen een of twee motortoerentallen vooraf worden ingesteld en exact qua volgorde worden aangehouden, om bijvoorbeeld tijdens het balenpersen, bij precisiezaaien, de werkzaamheden met de veldspuit of andere gevoelige werkzaamheden een continu aftakstoeretal te waarborgen. Deze voorinstelling kan door Easy-Tronic II worden gedeactiveerd. Zo wordt bij het heffen van het werktuig het toerental geactiveerd en na het zakken weer gedeactiveerd.



De STEYR 4145 Profi met S-Control™ 8 transmissie is met een specifiek vloeistofverbruik van 258 g/kWh de meest zuinige in zijn klasse in de DLG PowerMix-test.



EFFICIENTIE DOOR VERMOGEN.

Een 16 x 16 4-traps powershift transmissie is standaard in de Profi Classic modellen en heeft een nieuwe naam: S-Control™ 4. De S-Control™ 8 transmissie wordt gebruikt in de Profi modellen. Dit is een 8-traps powershift transmissie met een totaal van 24 versnellingen, zowel vooruit als achteruit. De transmissie bevat een aantal kenmerken die erop gericht zijn de tractor efficiënter te maken en de bestuurder te ontlasten.

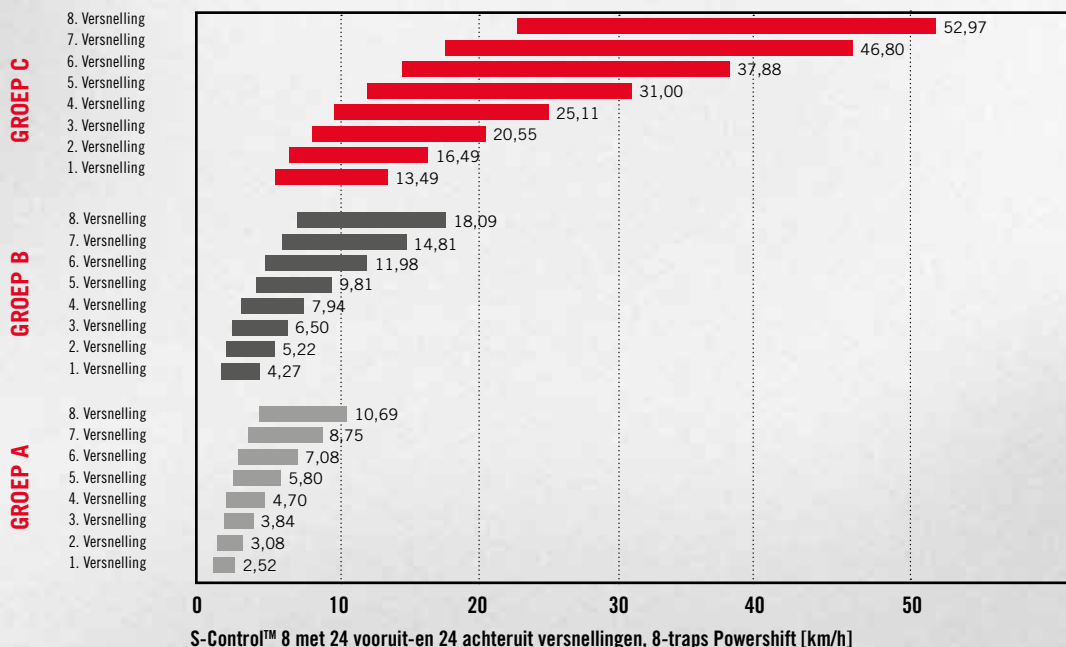
S-Control™ 8. Groep A is specifiek bedoeld voor de zwaardere werkzaamheden en dekt snelheden tot en met 10.7 km/u. Groep B dekt bijna 90% van al de veld-, grasland-en voorladertoepassingen, zodat u onder volledige belasting kunt werken en de aandrijving wordt niet onderbroken van 4.3 tot 18.1 km/u. Voor ritten over de weg is de transmissie ontworpen om direct in groep C te starten. Een functie voor automatisch schakelen zorgt ervoor dat de tractor op het land automatisch schakelt door 8 versnellingen in de groepen A en B en op de weg door alle 16 versnellingen in de groepen B en C. Een gaspedaal kick-down functie kan worden gebruikt om terug te schakelen.

Een echte powershuttle verliest geen grip wanneer u van richting verandert op oneffen



1 Classic transmissie schakelhendel op de Profi Classic, 2 en de Multicontroller hendel op de Profi

terrein, terwijl de S-Stop II-functie het veiliger en gemakkelijker maakt om te stoppen in het verkeer of bij werkzaamheden zoals het stapelen van balen met een voorlader."



S-Control™ 8 met 24 vooruit-en 24 achteruit versnellingen, 8-traps Powershift [km/h]

VOOR IEDER GEBRUIK:

- Transmissie is nauwkeurig op iedere eis afgestemd
- S-Control™ 4 met 16 x 16 versnellingen en 4-traps Powershift voor Profi Classic
- S-Control™ 8 met 24 x 24 versnellingen en 8-traps Powershift voor Profi modellen
- S-Control™ 8 schakelingen door automatische functies voor op het land en op de weg
- 40 km/u met verlaagd motortoerental en optioneel 50 km/u
- Kruipsnelheid tot 190 m/u (18,4 R38) bij de Profi Classic en Profi



S-CONTROL™ 8	Standaard functies	Optionele automatische functies
Innigete groepschakeling	●	●
Programmeerbare shuttle	●	●
Smooth Shift	●	●
Pedal Kick Down	-	●
Auto-Functies	-	●
S-Stop II	-	●

DE AANDRIJVING VAN EEN NIEUWE GENERATIE:

- Traploos van 30 m/u tot 50 km/u
- Actieve stilstandregeling
- Technologie met dubbele koppeling DKT
- S-TRONIC motor-transmissie-management
- 50 km/u bij 1.700 tpm voor geoptimaliseerd brandstofverbruik





DE TRAPLOZE WEG NAAR SUCCES.

Met de traploze S-Control™ CVT-transmissie (Continu Variabele Transmissie) bent u altijd verzekerd van een soepele werking. Een intelligent samenspel van hydraulische en mechanische componenten zorgt voor zuinigheid, zonder dat dit ten koste gaat van de prestaties. Dankzij de traploze krachtoverbrenging klaart u iedere denkbare klus met gemak.

Hoge mechanische efficiëntie. De S-Control™ CVT-transmissie zorgt voor een hoog aandeel aan mechanische krachtoverbrenging. De robuuste transmissie-eenheid met dubbele koppelingstechnologie waarborgt een uitstekende krachtoverbrenging zonder trekkrachtonderbreking en biedt een optimale versnelling. De S-Control™ CVT-bedieningslogica regelt naargelang de vraag voor de juiste respons van de transmissie. De S-TRONIC regelt de transmissieverhouding en het motortoerental op grond van de vermogensvraag en zorgt automatisch voor een zo laag mogelijk brandstofverbruik. Op basis van dit constructieprincipe wordt het motorvermogen maximaal benut.

Actieve stilstandregeling. De actieve stilstandregeling biedt een duidelijk plus aan veiligheid: Deze regeling stopt de tractor en zijn aanhanglast op steile hellingen en trekt moeiteloos op zonder de koppeling en rem te bedienen.

Zacht maar agressief. De agressiviteit van de transmissie kan in drie stappen worden ingesteld, via het rijpedaal en de Multicontroller. Ze verandert niet alleen de versnelling, maar ook het uitrolgedrag van de Profi CVT. De transportinstelling zorgt voor soepele veranderingen van rijrichting - ideaal voor transport op hoge snelheid en gebruik op vlak terrein. Bij gebruik van aanhangers zorgt hij, samen met de anti-schaarfunctie, voor meer veiligheid bij het afremmen, om te voorkomen dat de aanhanger de tractor wegduwt. De standaardinstelling is bedoeld voor normale veldwerkzaamheden. De agressieve instelling, die speciaal voor zware veldwerkzaamheden en gebruik van de voorlader bestemd is, zorgt voor directe, snelle veranderingen van rijrichting.



Continu variabele transmissie van 0 tot 50 km/u

Technologie met dubbele koppeling DKT

HET VERMOGEN EFFICIENT OVERDRAGEN.

De aftakas van de Profi-serie biedt de keus uit drie verschillende toerentallen. Om de kracht van de Profi-modellen voor en achter gelijktijdig te gebruiken en zo uw productiviteit te verhogen, bijvoorbeeld met een gecombineerde maaier aan voor- en achterzijde, is als optie een fronthefinrichting met frontaftakas beschikbaar.

Perfect afgestemd. Het eenvoudig te bedienen aftakasmanagement verhoogt het werkcomfort door automatische in- en uitschakeling van de aftakas bij het heffen en dalen van de hydraulische hefinrichting aan voor- en achterzijde. De functie voor zachte start zorgt voor een geleidelijke start van het werktuig. De integratie van voorste aftakas en fronthefinrichting aan de voorzijde van de tractor maakt een korte afstand tussen vooras en fronthefinrichting mogelijk.



Bediening aftakas bij Profi en Profi CVT.



Bediening aftakas bij Profi Classic.

- 1 Voorste aftakas aan/uit
- 2 Achterste aftakas aan/uit
- 3 Management achterste aftakas
- 4 Management voorste aftakas



EFFICIËNTE OVERBRENGING VAN HET MOTORVERMOGEN:

- Aftakas 540/540E/1000 of 540E/1000/1000E
- Elektrohydraulische inschakeling onder belasting
- Geïntegreerde voorste en achterste aftakas
- Aftakasmanagement voor voorste en achterste aftakas
- Geleidelijke start

STEYR-PRECISIEHYDRAULIEK: IEDERE UITDAGING DE BAAS.

De hefinrichting en externe regelventielen van onze STEYR Profi-modellen worden door een OCLS-hydrauliek (open oliekring) of een CCLS-hydrauliek (gesloten oliekring) met een debiet van 80 tot 134 l/min aangedreven. Dit systeem garandeert het volle vermogen op het juiste tijdstip en op de juiste plaats. Voor ieder extra regelventiel staan, indien nodig, 95 l/min gereed. Werktuigen met een eigen hydraulische besturing kunnen heel eenvoudig rechtstreeks op de Power-Beyond-Koppeling worden aangesloten. Dankzij de overzichtelijke rangschikking van alle bedieningselementen vindt de besturing van de hefinrichting intuïtief, probleemloos en veilig plaats.

Absolute Flexibiliteit. Met aansluitingen voor vier extra Regelventielen voldoen onze Profi-modellen tegelijkertijd aan een groot aantal eisen. De Profi Classic is met mechanische regelventielen uitgerust en de Profi en de Profi CVT met elektronische regelventielen.

Elektronische Trekkerkrachtregeling voor nog meer vermogen. Het bedieningselement voor de elektronische regeling van de hefinrichting (EHR), is in de rechter bedieningsconsole geïntegreerd. De hoofdfuncties kunnen probleemloos via de multicontroller worden opgeroepen. De automatische trekkrachtregeling biedt gemiddeld vijf procent meer tractie bij de bodembewerking.



De Profi Classic is uitgerust met mechanische regelventielen en een elektrische regeling voor de hefinrichting (EHR).



De Profi en Profi CVT zijn met max. 4 elektrische regelventielen uitgerust.





KRACHTIG EN VEILIG:

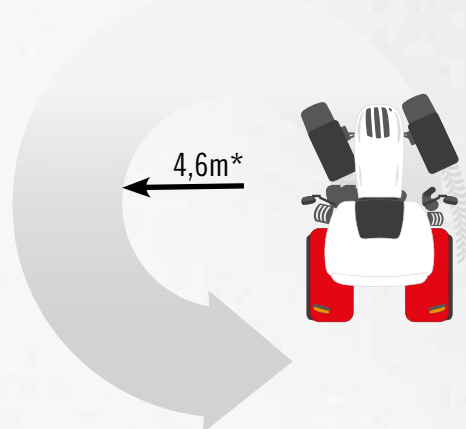
- Automatisch beheer van de vierwielaandrijving en het differentieelslot
- Voorasvering
- Vierwielaandrijving en remmen op 4 wielen voor nog meer remkracht
- Elektronische parkeerrem vergrendelt de Profi CVT automatisch bij het verlaten van de bestuurdersstoel
- Diverse trekhaken voor verschillende transporten
- Banden- en velgencombinaties voor alle toepassingen



VEILIG RIJDEN.

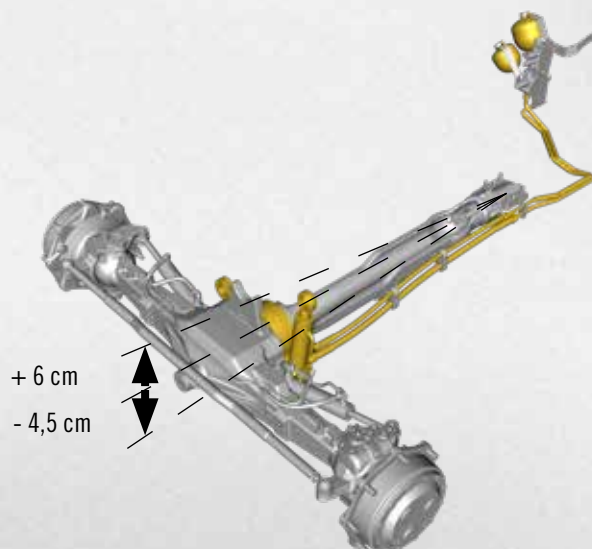
Krachtig vermogen. De kracht van de Profi-modellen kan nauwgezet en soepel naar de grond worden overgedragen en benut. De tractoren beschikken namelijk niet alleen over actief tractiemanagement maar ook vele andere kenmerken, die het stuur- en remgedrag in iedere situatie optimaliseren. Met een Profi bent u daarom zowel op de weg als op het weideland, veld, bos en op steile hellingen of kleine binnenplaatsen altijd zeer veilig onderweg.

Ongelofelijk wendbaar. De slanke motorconstructie staat garant voor een grote stuurhoek van de wielen en die samen met de meesturende spatborden een minimale draaicirkel van 9,2 meter oplevert. Zo blijft uw STEYR Profi zelfs in de kleinste ruimtes uiterst manoeuvreerbaar.



* Min. draaicirkel met geveerde vooras, spoorbreedte 1.830 mm en banden voorkant 14.9R28.

EXCELLENT RIJGEDRAG. De Profi is voorzien van voorasvering, voor een uitstekend comfort en een verhoging van de tractie gedurende grondbewerkingswerkzaamheden. De dubbele cilinder is verbonden met twee drukaccumulators, die een gecontroleerde veerweg van 105 mm mogelijk maken. Alle voorassen zijn geschikt voor zware werkzaamheden met de frontheffrichting en de voorlader.

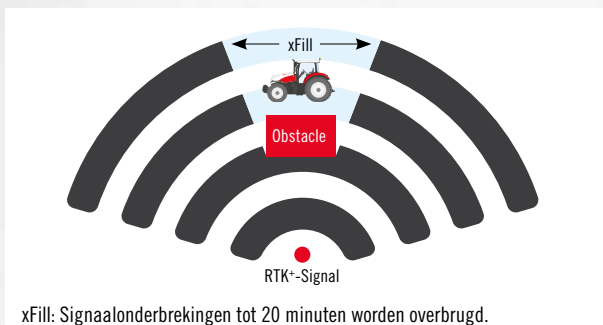


Profi en Profi CVT kunnen al af-fabriek met het volledige S-TECH-pakket worden uitgerust. Daartoe horen:

- S-TECH-monitor met touchscreen
- ISOBUS II
- ISOBUS III
- S-Guide stuursysteem
- S-Turn biedt hands-free automatische en herhaalbare draaien aan het einde van een slag



EFFICIËNTIE OVER DE GEHELE LINIE: STEYR S-TECH.



xFill: Signaalonderbrekingen tot 20 minuten worden overbrugd.



HOOGSTE PRECISIE, MEER CONTROLE EN HOGERE PRODUCTIVITEIT. Spoorgeleiding, gegevensbeheer, geïntegreerde communicatie tussen werktuigen en tractor via de ISOBUS-functie en nog veel meer – Ons modulaire systeem S-TECH regelt de complete productiecyclus. Van harte welkom in de toekomst van de moderne landbouw!

Zeer nauwkeurig. Het automatisch, DGPS-gebaseerd stuursysteem S-Guide werkt met de hoogste nauwkeurigheid. Het waarborgt parallelle spoorgeleiding bij werkzaamheden op rechte banen en in bochten. Bij een herhaalbare nauwkeurigheid van 2,5 cm (RTK+) bestaat zelfs bij moeilijke bodem- en weersomstandigheden of ook in het donker en bij slecht zicht geen risico op het ontstaan van overlappingen of gaten. Naast GPS worden ook de signalen van de GLONASS-satellieten gebruikt. Om de grootst mogelijke nauwkeurigheid te verkrijgen, worden de satellietsignalen vanuit de ruimte automatisch nauwkeuriger gemaakt met correctiegegevens van een basisstation via het mobiele netwerk.

Spoornauwkeurigheid ook bij slecht signaal. Met de standaard in alle RTK+-oplossingen opgenomen xFill-technologie, kunnen signaalonderbrekingen tot 20 minuten worden overbrugd.

Individuele oplossingen. S-TECH is er in verschillende varianten met verschillende nauwkeurniveaus. Van de eenvoudige, achteraf gemonteerde oplossing met de GPS-gebaseerde EZ-Pilot tot aan de geïntegreerde complete uitrusting S-Guide met de S-TECH 700-touchscreenmonitor, die ook tussen de verschillende voertuigen van een bedrijf uitgewisseld kan worden.

Steyr S-Fleet-Telematicasystemen. Dit systeem maakt het oproepen van realtime-bedrijfsgegevens van uw machine mogelijk via het mobiele netwerk. Zo kunnen machineparkbeheerders permanent met machines en bestuurders in contact blijven en realtimegegevens versturen en ontvangen. Dat verhoogt de productiviteit en men kan het machinepark optimaal organiseren.

ALLES ZICHTBAAR, ALLES ONDER CONTROLE: DE S-TECH 700-MONITOR

De in de armleuning geïntegreerde S-TECH 700-monitor kan eenvoudig via een touchscreen worden bediend. Eventueel kan de monitor op een verstelbare rail in de rechterraut worden gemonteerd. Door automatisering van alle hoofdfuncties van de Profi en Profi CVT tractor, levert uw S-TECH-monitor optimale werkprocedures en ook een overzicht van de verrichte werkzaamheden, het brandstofverbruik en nog heel veel meer.

Bewaking van de prestaties. S-TECH kan het totale rendement, het dagrendement en het rendement van individuele werkzaamheden registreren. Alle gegevens kunnen vanaf de S-TECH-monitor op een USB-stick worden opgeslagen en zelfs, met gebruik van S-FLEET-telematica met gegevensoverdracht, draadloos worden overgedragen naar het kantoor, voor het verrichten van analyses.

Voertuiginstellingen. Via een reeks verschillende schermen op de S-TECH-monitor kunnen de instellingen worden verricht, zoals debietregeling en tijdregeling voor elektronische regeleenheden. Bedieningselementen op elektronische regeleenheden kunnen individueel worden toegewezen in afstemming op ieder werktuig. Instellingen voor verschillende werktuigen en werkomstandigheden kunnen worden opgeslagen, zoals de instelling van de EHR van de achterhefinrichting. De volgende keer dat u bijvoorbeeld een ploeg aankoppelt, hoeft u alleen de juiste instelling maar te selecteren en kunt u aan de slag!

Easy-Tronic II-kopakkermanagementsysteem. Dit systeem vereenvoudigt de automatisering van werkprocedures en is van invloed op en verhoogt de dagelijkse rendementsniveaus van zowel tractor als bestuurder.

Compatibel met ISOBUS Klasse II en III. Zodra werktuigen worden aangesloten die compatibel zijn met ISOBUS wordt de gebruikersinterface op de S-TECH-monitor weergegeven. Op die manier kan het werktuig eenvoudig en interactief via de monitor in de cabine worden bediend, zonder dat daar een apart bedieningselement of extra bedrading voor nodig is.

S-Turn. Een nieuwe en unieke functie om eenvoudig te keren aan het eind van ieder spoor. Dat bespaart u tijd en geld.

Video-ingang: met max. drie videocamera's (bijv. achterop een silagewagen / opraapwagen of balenpers), kunnen live-beelden in de gaten worden gehouden. Op die manier weet u altijd wat er achter u gebeurt, zonder dat u weg hoeft te kijken van het werkgebied.

EFFICIËNT, GEBRUIKSVRIENDELIJK EN NAUWKEURIG:

- Intuïtieve S-TECH 700-touchscreenmonitor
- Bewaking van de prestaties
- Voertuiginstellingen
- Easy-Tronic II-kopakkermanagement
- ISOBUS II en III
- S-Turn: automatisch keren
- Video-ingang





S-Turn keert automatisch aan het eind van het spoor



Bedien uw werktuig en bekijk dit door middel van videocamera's



Instelknoppen om de regelenheden in te schakelen



Bepaal debiet- en tijdregeling

EASY-TRONIC II-KOPAKKERMAGEMENT VOOR PROFI EN PROFI CVT

- De werkprocedures van aan de achter- en voorkant gemonteerde werktuigen op de kopakker automatiseren en nog vele andere toepassingen
- Opslaan en programmeren tijdens het werk of stilstand
- Programmering is mogelijk afhankelijk van tijd, afstand of aanvang van de gebeurtenis
- Werkprocedures worden op de S-TECH 700-monitor weergegeven en kunnen voor ieder werktuig worden opgeslagen
- Procedures opvragen via de Multicontroller, S-TECH 700-monitor of ICP
- Eenvoudige afstelling van de procedures nadien



Kopakkermanagement Easy-Tronic II

Compatibiliteit met ISOBUS
Klasse II en III

GEPERFECTIEERDE AUTOMATISERING.

Het kopakkermanagement Easy-Tronic II bij Profi en Profi CVT zorgt voor volledig geautomatiseerde werkprocessen bij het keren op het veld en in vele andere toepassingsgebieden. Het ISOBUS klasse III systeem bij Profi en Profi CVT tilt de uitwisseling van bedrijfs- en besturingsgegevens tussen tractor en werktuig naar een nieuw niveau. Door de besturing van de tractor via het werktuig te laten verlopen, worden de mogelijkheden uitgebreid, waardoor ook de productiviteit en het rendement stijgen.

MINDER BELASTING VAN DE BESTUURDER. Het kopakkermanagement Easy-Tronic II zorgt ervoor dat de bestuurder bij het keren op de kopakker en in vele andere situaties zo min mogelijk wordt belast. Iedere stap kan ofwel op basis van de tijd ofwel op basis van de afgelegde afstand worden geprogrammeerd. Bovendien kunnen bepaalde triggers worden ingesteld voor diverse andere geautomatiseerde functies, zoals bijvoorbeeld dalen van het motortoerental na heffen van het werktuig. Een kopakkersequentie kan tijdens het rijden worden opgenomen, of bij stilstand worden geprogrammeerd. De weergave van de kopakkersequentie kan automatisch of handmatig verlopen en kan door de multicontroller op de S-TECH 700-monitor of op het ICP worden opgeroepen. De opgeslagen stappen kun op elk gewenst moment via de S-TECH-monitor worden gewijzigd.

TRACTOR BESTUURD DOOR HET WERKTUIG. In tegenstelling tot de ISOBUS van klasse I en II, waarbij de S-TECH 700-monitor instellingen van het werktuig weergeeft of het werktuig zelfs via de monitor kan worden bestuurd, is het bij ISOBUS klasse III mogelijk om de tractor te laten besturen door het werktuig. Daarbij worden tractorfuncties bediend door het werktuig, bijvoorbeeld zelfstandig positioneren van de hefinrichting, in- en uitschakelen van de aftakas, bediening van de externe regelventielen en aanpassing van de rijsnelheid aan de omstandigheden. Het resultaat is optimale efficiëntie van het werktuig en tractor en de vooral minder belasting en ondersteuning van de bestuurder.

ISOBUS klasse II:

Maakt naast de weergave van de werktuiginstellingen (klasse I) ook de bediening en besturing van deze werktuigen mogelijk, via de in de fabriek gemonteerde S-TECH 700 touchscreenmonitor. Een extra scherm is niet langer nodig.

ISOBUS klasse III laat het werktuig de volgende zaken bij de Profi en Profi CVT besturen:

- Hefinrichting omhoog/omlaag
- Start/Stop/Toerental van de aftakas
- Commando's voor hydraulische externe regelventielen
- Tractorsnelheid voor optimale belasting
- Automatisch sturen

EEN JOYSTICK MAAKT HET WERKEN MET DE VOORLADER TOT EEN PLEZIER.

De STEYR SZ-voorladers zijn perfect afgestemd op het gebruik met onze Profi-modellen. Ze kenmerken zich door een hoge nauwkeurigheid, snelle reactie en een eenvoudig gebruik en dragen zo bij tot een duidelijke stijging van de productiviteit. Bij alle Profi-modellen die af-fabriek voor het gebruik met voorladers worden geleverd, zijn de noodzakelijke zones van het werktuig en de reeds aanwezige hydraulische leidingen al aanwezig. Maar ook de uitrusting achteraf met een SZ-lader is bij alle tractoren van de Profi-serie mogelijk.

Steyr SZ – de lader voor professionals. De Profi-modellen zijn ideaal voor het gebruik met

een SZ-voorlader. Alle noodzakelijke koppelingen zijn af-fabriek gemonteerd en de voorlader kan heel eenvoudig met de in de armleuning geïntegreerde joystick worden bediend.

Uitgerust voor alle taken. Bij werkzaamheden op het erf of op het veld – zelfs in de kleinste ruimtes is het erin en eruit rijden met de voorlader zeer gemakkelijk. De Quick Turn en Powershuttle maken het manoeuvreren extra gemakkelijk. Ook het aan- en afkoppelen van de lader aan de tractor kan niet eenvoudiger: De hydraulische aansluitingen bevinden zich in een centraal en gemakkelijk te bereiken verdeeler, zodat de lader in enkele seconden aan- en afgekoppeld kan worden.



1 Joystick voor werkzaamheden met de voorlader bij de Profi en Profi CVT

2 Bediening bij de Profi Classic

3 Dakvenster voor optimaal zicht, met name bij werkzaamheden met de voorlader

4 Adaptieve stuurcontrole vermindert het aantal benodigde stuurwielomwentelingen

EEN VERHEVEN GEVOEL:

- Breed laderframe en snelkoppeling voor het eenvoudig koppelen van de voorlader
- Voorbereiding voorlader af-fabriek leverbaar
- 2 optionele elektronische midden gemonteerde ventielen
- Intuïtieve bediening met de joystick in de armluning
- Perfect zicht naar voren en naar boven
- Adaptieve stuurcontrole voor sneller draaien



VOORLADER-MODELLEN	Max. hefvermogen (kg)	Max. hefhoogte draaipunt (mm)	Laadhoogte bak parallel/gekiept (mm) / (mm)	Tractor- minimaal / maximaal vermogen (PK)
15 SZ	2.540	3.740	3.530 / 2.690	70 / 110
30 SZ	2.300	4.070	3.860 / 3.010	90 / 120
35 SZ	2.640	4.070	3.860 / 3.010	90 / 140
50 SZ	2.800	4.260	4.050 / 3.210	120 / 180



DE STEYR-SERVICE

STAAT ALTIJD VOOR U KLAAR.

VOLLEDIG BESCHERMD MET STEYR PREMIUM SERVICE. Veilig zonder uitvaltijd: Met de premium service van STEYR beschikt u zeven dagen per week en vierentwintig uur per dag over competente assistentie. Onze 24-uurs nooddienst staat u bij met vakpersoneel, producten en vervangingsonderdelen en is bereikbaar via het gratis telefoonnummer 00800 7839 7000.



DE EENVOUDIGE FINANCIERING: CNH INDUSTRIAL CAPITAL.

Bij de financiering van uw STEYR tractor is een competente partner onontbeerlijk. Wij raden u CNH Industrial Capital aan. De expert in het financieren van landbouw- en bouwmachines biedt u diverse diensten – van op maat gemaakte leningen tot aan lease- en huuraanbiedingen. CNH Industrial Capital streeft ernaar om voor uw nieuwe investering een exact op de behoeften van uw bedrijf en uw financiële mogelijkheden afgestemde financieringsoplossing te vinden. En met de beproefde vrijgeleide van CNH Industrial Capital, een verzekering tegen machine-uitval en reparatiekosten, verlaagt u niet alleen uw investeringsrisico maar heeft u daardoor ook meer planningszekerheid.

DE OPTIMALE BESCHERMING HEEFT EEN NAAM: STEYR PROTECT.

STEYR PROTECT is een combinatie van service en garantie, waarmee u zichzelf veel zorgen en geld bespaart. Of u nu één tractor heeft of een heel machinepark aan tractoren: STEYR PROTECT kan exact op uw wensen en behoeften worden afgestemd en helpt u bijzonder lang productief te blijven.

STEYR PROTECT beschermt u tegen hoge reparatiekosten, garandeert u vaste onderhoudskosten tot 5000 bedrijfsuren alsmede een volledige bescherming tot vijf jaar. U kunt kiezen uit drie verschillende beschermingspakketten: STEYR PROTECT Gold, Silver en Bronze.

GOEDE SERVICE IS HEEL DICHTBIJ: UW STEYR DEALER. Onze tractoren zijn bestemd om duizenden uren zwaar werk te leveren en zijn bijzonder eenvoudig te onderhouden. Voor alle benodigde onderdelen en voor de service gaat u naar uw STEYR dealer. Hij is ook uw eerste contact als het gaat om onderhoudswerkzaamheden en reparaties binnen de garantie.



ORIGINELE ONDERDELEN VAN STEYR - WAAROP U KUNT BOUWEN.

- 12 maanden garantie
- 24-uurs levering + ondersteuning door vakmensen
- De beste prijs-kwaliteitverhouding het hele jaar

Onze gecertificeerde originele onderdelen worden exact overeenkomstig de gegevens van onze ingenieurs gemaakt en zijn aan de strengste kwaliteitscontroles onderworpen, om uw machines tot de beste prestaties te brengen. Door de inbouw van originele onderdelen is gewaarborgd dat alle op elkaar afgestemde machineonderdelen foutloos werken. Onze originele onderdelen krijgt u bij uw STEYR-dealer.

/// STEYR PROTECT GOLD

- Onderhoudsovereenkomst
- Garantieverlenging
- Cascoverzekering

/// STEYR PROTECT SILVER

- Onderhoudsovereenkomst
- Garantieverlenging

/// STEYR PROTECT BRONZE

- Onderhoudsovereenkomst

MAAK HET U MAKKELIJK: ONDERHOUDSWERKZAAMHEDEN



Comfortabel tanken.



Zeer eenvoudige controle van de V-snaar.



Controle van oliepeil en bijvullen zonder de motorkap op te tillen.



Continue reiniging via een piclon-filter zorgt ervoor dat het filter alleen hoeft te worden onderhouden wanneer het betreffende waarschuwingslampje aan gaat.



De eendelige motorkap met gasveer kan in twee standen (45°/90°) omhoog worden gezet, ook met aan de voorzijde aangebouwd werktuig.



Snelle en eenvoudige reiniging van de koeler en de airconditioning.

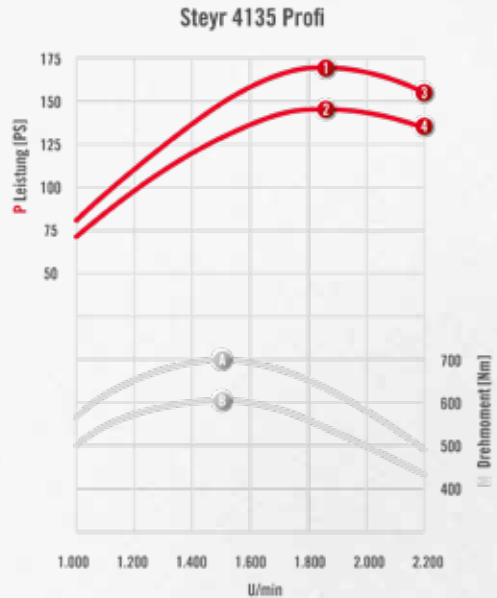


PRESTATIES DOOR INNOVATIE.

MOTORVERMOGEN STEYR 4135 PROFI

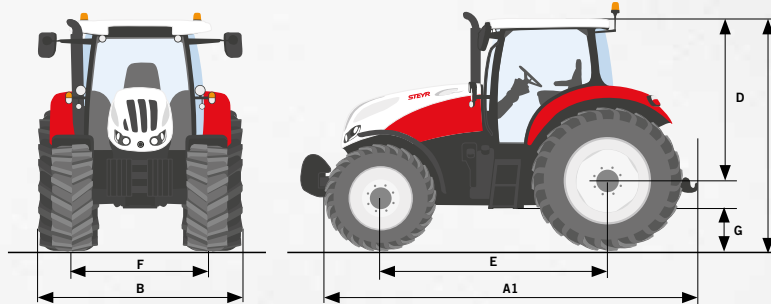
- 1 Max. vermogen met Power Plus bij 1.800 - 1.900 tpm = 124 kW (169 PK)
 - 2 Max. vermogen bij 1.800 - 1.900 tpm = 107 kW (145 PK)
 - 3 Nominaal vermogen met Power Plus bij 2.200 tpm = 114 kW (155 PK)
 - 4 Nominaal vermogen bij 2.200 tpm = 99 kW (135 PK)
- A Max. koppel met Power Plus bij 1.500 tpm = 700 Nm
 - B Max. koppel bij 1.500 tpm = 605 Nm

Power Plus staat onder bepaalde voorwaarden bij transport-toepassingen en werkzaamheden aan de aftakas ter beschikking.

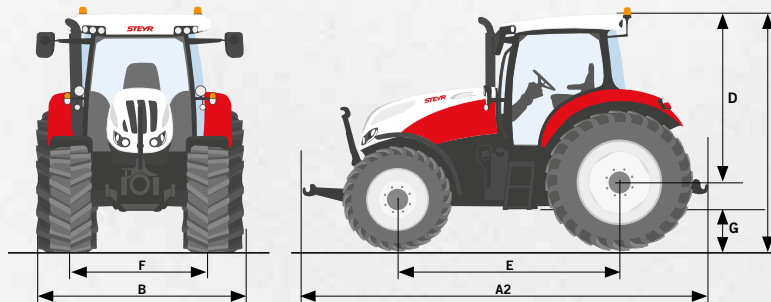


AFMETINGEN STEYR PROFI: MODELSPECIFIEK

Cabine met laag dak



Cabine hoog dak



AFMETINGEN ¹⁾	PROFI CLASSIC / PROFI / PROFI CVT
A1: Min. totale lengte horizontale hefarmen achter, niet-geveerde / geveerde vooras [mm] A2: Totale lengte incl. horizontale hefarmen voor en achter, niet-geveerde / geveerde vooras [mm]	4.506 / 4.556 5.137 / 5.189
B: Min. totale breedte (tot aan het achterste spatbord) [mm] C: Totale hoogte standaardcabine / geveerde cabine / cabine met laag dak / geveerde cabine met laag dak [mm]	2.470 3.005 / 3.025 / 2.887 / 2.907
D: Hoogte van de middelste achteras naar de bovenkant van de cabine (Standaardcabine, geveerde cabine, cabine met laag dak, geveerde cabine met laag dak) [mm]	2.130 / 2.150 / 2.012 / 2.032
E: Wielstand standaard / geveerde vooras [mm] F: Spoorbreedte voor min.-max. / achter min.-max. [mm]	2.642 / 2.684 1.580-2.256 / 1.430-2.134

¹⁾ met standaard banden

MODEL	TRANSMISSIE*			MOTOR				
	S-Control™ 4 4-traps Powershift 16 vooruit- en achteruitversnellingen	S-Control™ 8 8-traps Powershift 24 vooruit- en achteruitversnellingen	S-Control™ CVT Rijsnelheid * Continu variabele transmissie 0 – 50 km/u of 0 – 40 km/u ECO	Max. motorvermogen ECE R120 ¹⁾ Power Plus ²⁾ [kW/pk]	Max. motorvermogen ECE R120 ¹⁾ [kW/pk]	Motortoeental bij max. motorvermogen [tpm]	Max. koppel met Power Plus ²⁾ [Nm bij 1.500 tpm]	Max. koppel [Nm bij 1.500 tpm]
4115 PROFI CLASSIC	32 vooruit- en achteruitversnellingen met kruipbak	48 vooruit- en achteruitversnellingen met kruipbak	-	107 / 145 96 / 131 / - / -	92 / 125 85 / 116	1.800 – 1.900 2.200	590	528
4125 PROFI CLASSIC			-	114 / 155 103 / 140 / - / -	99 / 135 92 / 125	1.800 – 1.900 2.200	637	560
4135 PROFI CLASSIC			-	124 / 169 114 / 155 / - / -	107 / 145 99 / 135	1.800 – 1.900 2.200	700	605
4145 PROFI CLASSIC			-	129 / 175 118 / 160 / - / -	114 / 155 107 / 145	1.800 – 1.900 2.200	700	650
6145 PROFI CLASSIC			-	129 / 175 121 / 165 / - / -	116 / 158 107 / 145	1.800 – 1.900 2.200	740	650
4115 PROFI			-	107 / 145 96 / 131 / 106 / 144	92 / 125 85 / 116	1.800 – 1.900 2.200	590	528
4125 PROFI			-	114 / 155 103 / 140 / 113 / 154	99 / 135 92 / 125	1.800 – 1.900 2.200	637	560
4135 PROFI			-	124 / 169 114 / 155 / 123 / 167	107 / 145 99 / 135	1.800 – 1.900 2.200	700	605
4145 PROFI			-	129 / 175 118 / 160 / 128 / 174	114 / 155 107 / 145	1.800 – 1.900 2.200	700	650
6145 PROFI			-	129 / 175 121 / 165 / 128 / 174	116 / 158 107 / 145	1.800 – 1.900 2.200	740	650
4115 PROFI CVT			■	107 / 145 96 / 131 / 106 / 144	92 / 125 85 / 116	1.800 – 1.900 2.200	590	528
4125 PROFI CVT			■	114 / 155 103 / 140 / 113 / 154	99 / 135 92 / 125	1.800 – 1.900 2.200	637	560
4135 PROFI CVT			■	124 / 169 114 / 155 / 123 / 167	107 / 145 99 / 135	1.800 – 1.900 2.200	700	605
4145 PROFI CVT			■	124 / 175 118 / 160 / 128 / 174	114 / 155 107 / 145	1.800 – 1.900 2.200	700	650
6145 PROFI CVT			■	129 / 175 121 / 165 / 128 / 174	116 / 158 107 / 145	1.800 – 1.900 2.200	740	650

MODEL	HYDRAULISCH SYSTEEM								
	Regeling van de hefinrichting EHR met dynamische schommel-demping Ride Control	Max. debiet			Max. hefkracht bij een debiet van 80 / 113 / 125 / 134 l/min [kg]	Extra regelventielen			
80 l/min met vaste pomp		113 / 134 l/min met druk-/debietregeling Load Sensing	125 l/min met druk-/debietregeling, Load Sensing	achter tot 4 configureerbaar		midden gemonteerd			
					mechanisch	elektrisch	Tot 2 mechanisch	Tot 3 elektrisch	
4115 PROFI CLASSIC	■	■	□ / -	-	7.115 / 7.864 / - / -	■	-	■	-
4125 PROFI CLASSIC	■	■	□ / -	-	7.115 / 7.864 / - / -	■	-	■	-
4135 PROFI CLASSIC	■	■	□ / -	-	7.115 / 7.864 / - / -	■	-	■	-
4145 PROFI CLASSIC	■	■	□ / -	-	7.115 / 7.864 / - / -	■	-	■	-
6145 PROFI CLASSIC	■	■	□ / -	-	7.115 / 7.864 / - / -	■	-	■	-
4115 PROFI	■	-	■ / □	-	- / 7.864 / - / 7.864	□	■	□	■
4125 PROFI	■	-	■ / □	-	- / 7.864 / - / 7.864	□	■	□	■
4135 PROFI	■	-	■ / □	-	- / 7.864 / - / 7.864	□	■	□	■
4145 PROFI	■	-	■ / □	-	- / 7.864 / - / 7.864	□	■	□	■
6145 PROFI	■	-	■ / □	-	- / 7.864 / - / 7.864	□	■	□	■
4115 PROFI CVT	■	-	- / -	■	- / - / 7.864 / -	□	■	-	■
4125 PROFI CVT	■	-	- / -	■	- / - / 7.864 / -	□	■	-	■
4135 PROFI CVT	■	-	- / -	■	- / - / 7.864 / -	□	■	-	■
4145 PROFI CVT	■	-	- / -	■	- / - / 7.864 / -	□	■	-	■
6145 PROFI CVT	■	-	- / -	■	- / - / 7.864 / -	□	■	-	■

■ Standaard □ Optioneel — Niet beschikbaar

* Afhankelijk van de landspecifieke wettelijke voorschriften en specificaties ¹⁾ ECE R120 komt overeen met ISO 14396 en 97/68EG

			AFTAKAS					
Koppelstijging OECD Standaard/Power Plus ²⁾ [%]	Common-Rail, 4-kleppen dieselmotor, turbocompressor en intercooler emissienorm fase IV Aantal cilinders / cilinderinhoud [cm ³]	Brandstoftank Dieselstandaard (optioneel) / AdBlue [l]	Elektrohydraulische activering met geleidelijke start					
			Aftakastoerental [rpm]		Motortoerental [rpm]		Rijafhankelijke aftakas	Frontaftakas* [rpm] 1000 bij 1.895 motortoerental
			540/540E/1000	540E/1000/1000E	1.969/1.546/1.893	1.592/1.893/1.621		
41 / 42	4 / 4.485	210 (250) / 39,5	■	□	■	□	□	□
40 / 43	4 / 4.485	210 (250) / 39,5	■	□	■	□	□	□
40 / 42	4 / 4.485	210 (250) / 39,5	■	□	■	□	□	□
40 / 37	4 / 4.485	210 (250) / 39,5	■	□	■	□	□	□
40 / 40	6 / 6.728	210 (250) / 39,5	■	□	■	□	□	□
41 / 42	4 / 4.485	210 (250) / 39,5	■	□	■	□	□	□
40 / 43	4 / 4.485	210 (250) / 39,5	■	□	■	□	□	□
40 / 42	4 / 4.485	210 (250) / 39,5	■	□	■	□	□	□
40 / 37	4 / 4.485	210 (250) / 39,5	■	□	■	□	□	□
40 / 40	6 / 6.728	210 (250) / 39,5	■	□	■	□	□	□
41 / 42	4 / 4.485	210 (250) / 39,5	■	□	■	□	□	□
40 / 43	4 / 4.485	210 (250) / 39,5	■	□	■	□	□	□
40 / 42	4 / 4.485	210 (250) / 39,5	■	□	■	□	□	□
40 / 37	4 / 4.485	210 (250) / 39,5	■	□	■	□	□	□
40 / 40	6 / 6.728	210 (250) / 39,5	■	□	■	□	□	□
41 / 42	4 / 4.485	210 (250) / 39,5	■	□	■	□	□	□
40 / 43	4 / 4.485	210 (250) / 39,5	■	□	■	□	□	□
40 / 42	4 / 4.485	210 (250) / 39,5	■	□	■	□	□	□
40 / 37	4 / 4.485	210 (250) / 39,5	■	□	■	□	□	□
40 / 40	6 / 6.728	210 (250) / 39,5	■	□	■	□	□	□

Geïntegreerde hefrichting voor*, max. hefkracht bij een debiet van 80 / 113 / 125 / 134 l/min [kg]	VIERWIELAAN-DRIJVING	VOORAS/STUURINRICHTING			REMMEN	BANDEN	GEWICHT	CABINE
	Schakeling elektrohydraulisch met tractie management	Geveerde vooras	Stuursysteem/ stuurwiel Hydraulisch / hoogte- en hoekverstelling	Stuuraanslag ----- Min. draaicirke ³⁾ spoorbreedte 1.830 mm [m]	Natte remschijven, hydraulisch bediend; remmen op alle wielen* met Opti-Stop pneumatisch remsysteem met twee leidingen*	Max. banden ⁴⁾ voor ----- achter	Min. gewicht [kg]* / toegestane totaalgewicht* [kg]	
2.800 / 3.100 / - / -	■	□	■	44° 4,6	■	440/65 R28 540/65 R38	4.890 9.500	Comfortcabine* Geveerde comfortcabine met klimaatregeling en een geluidsniveau van 73 dB(A). Bestuurdersstoel met bekleding van stof, comfortabele rijdersstoel met veiligheidsgordel. Getint glas, achterraut kan geopend worden, dakvenster, ruitenwisser-/sproeierinstallatie, LED-werklampen in het dak voor en achter en centrale bedieningsconsole voor de werklampen.
2.800 / 3.100 / - / -	■	□	■	44° 4,6	■	440/65 R28 540/65 R38	4.890 9.500	
2.800 / 3.100 / - / -	■	□	■	44° 4,6	■	440/65 R28 540/65 R38	4.890 9.500	
2.800 / 3.100 / - / -	■	□	■	44° 4,6	■	440/65 R28 540/65 R38	4.890 9.500	
2.800 / 3.100 / - / -	■	□	■	44° 4,6	■	440/65 R28 540/65 R38	5.020 9.500	Uw Steyr-dealer adviseert u graag over alle beschikbare opties voor de Profi Classic, zoals bijv. Dual-Motion-bestuurdersstoel, laag dak, enz.
- / 3.100 / - / 3.100	■	□	■	44° 4,6	■	480/65 R28 600/65 R38	4.890 10.500	
- / 3.100 / - / 3.100	■	□	■	44° 4,6	■	480/65 R28 600/65 R38	4.890 10.500	Comfortcabine* Geveerde comfortcabine met klimaatregeling en een geluidsniveau van 69 dB(A). Bestuurdersstoel met bekleding van stof, comfortabele rijdersstoel met veiligheidsgordel. Multicontroller-armleuning met ICP (intuïtief bedieningspaneel) en joystick. S-TECH 700-monitor met ISOBUS-aansluiting. Getint glas, achterraut kan geopend worden, dakvenster. Ruitenwisser-/sproeierinstallatie, LED-werklampen in het dak voor en achter en centrale bedieningsconsole voor de werklampen.
- / 3.100 / - / 3.100	■	□	■	44° 4,6	■	480/65 R28 600/65 R38	4.890 10.500	
- / 3.100 / - / 3.100	■	□	■	44° 4,6	■	480/65 R28 600/65 R38	4.890 10.500	
- / 3.100 / - / 3.100	■	□	■	44° 4,6	■	480/65 R28 600/65 R38	5.020 10.500	
- / - / 3.100 / -	■	□	■	44° 4,6	■	480/65 R28 600/65 R38	4.890 10.500	Uw Steyr-dealer adviseert u graag over alle beschikbare opties voor de Profi en Profi CVT, zoals bijv. de Dual-Motion- of Maximo-Evolution-bestuurdersstoel met lederen bekleding, leder beklede rijdersstoel met leder bekleed stuurwiel, klimaatregeling, elektrische verstelling van de Multicontroller-armleuning, zonnenscherm voor de achterraut en vloerbedekking op de cabinevloer.
- / - / 3.100 / -	■	□	■	44° 4,6	■	480/65 R28 600/65 R38	4.890 10.500	
- / - / 3.100 / -	■	□	■	44° 4,6	■	480/65 R28 600/65 R38	4.890 10.500	
- / - / 3.100 / -	■	□	■	44° 4,6	■	480/65 R28 600/65 R38	5.020 10.500	

²⁾ Power Plus staat onder bepaalde voorwaarden bij sporttoepassingen en werkzaamheden aan de aftakas ter beschikking

³⁾ Met standaard banden

⁴⁾ Andere banden als speciale uitrusting op verzoek

DUURZAAMHEID STAAT VOOROP.

Onze trekkers voldoen aan de hoogste eisen, zowel die van onze klanten als die van onze omgeving. Praktisch gaat dit hand in hand, want onze efficiënte oplossingen zijn niet alleen tijd- en brandstofbesparend maar levert topmerken op het gebied van duurzaamheid. Iets waarmee onze CNH Industrial-groep al zeven keer de Dow Jones Sustainability Index heeft gehaald..



MILIEUVRIENDELIJKE PRODUCTIE

Duurzaamheid begint voor ons bij de productie: onze CNH Industrial-groep dekt 56% van haar elektriciteitsbehoeften uit hernieuwbare energiebronnen en recycleert meer dan 90% van het afval en ongeveer 30% van het afvalwater direct ter plaatse.



VAKKENNIS

Onze meest waardevolle hulpbron zijn onze medewerkers. Waarden zoals veiligheid op de werkplaats, zorgvuldig onderwijs en training is daarom erg belangrijk voor ons.



EFFICIËNTE TECHNOLOGIEËN

Met onze precisielandbouwtechnologie S-TECH verhogen we de productiviteit en het comfort van onze tractoren en verminderen we de uitstoot tot een minimum.



DUURZAME CONCEPTEN

Bij de ontwikkeling van onze tractoren besteden we speciale aandacht aan milieuvriendelijke technologieën om het brandstof- en energieverbruik tot een minimum te beperken.

een partnerbedrijf van



STEYR-traktoren.com
facebook.com/STEYRTraktoren

Met veiligheid rijdt men beter. Lees vóór het eerste gebruik de handleiding door en overtuig u van de probleemloze functionaliteit van de bedieningselementen. Let ook op de aangebrachte aanwijzingsborden en gebruik de veiligheidsvoorzieningen voor uw eigen persoonlijke veiligheid. Deze brochure is voor internationaal gebruik bedoeld. De beschikbaarheid van enkele modellen, series en speciale uitvoeringen kunnen van land tot land verschillen. STEYR behoudt zich het recht voor om op ieder gewenst moment zonder voorafgaande aankondiging wijzigingen aan het ontwerp en de technische uitvoering uit te voeren, zonder zich op enige wijze te verplichten deze wijzigingen op reeds verkochte eenheden aan te brengen.

Gegevens, beschrijvingen en beeldmateriaal komen overeen met de actuele stand bij het afdrucken, maar kunnen eveneens zonder voorafgaande aankondiging worden gewijzigd. Afbeeldingen kunnen bepaalde uitvoeringen van landen, speciale uitvoeringen alsmede niet complete standaarduitvoeringen tonen.

TP01 / SM / 12.17 / Printed in Austria – Cod. n. 17S0028NLO – www.STEYR-traktoren.com

